

Charge Amps Dawn



Brugervejledning

Dansk

Charge Amps Dawn 130297

Charge Amps Dawn Professional 131595

Charge Amps Dawn Base 131391



Udvis respekt for miljøet! Må ikke bortskaffes sammen med husholdningsaffald! Dette produkt indeholder elektriske eller elektroniske komponenter. Aflever produktet til genbrug og korrekt bortskaffelse på det anviste sted, fx den lokale genbrugsstation.



Er i overensstemmelse med de relevante EU-direktiver.

Undladelse af at følge og udføre de ovenfor anførte anvisninger, instrukser og sikkerhedsforanstaltninger i brugervejledningen betyder, at alle garantibestemmelser annulleres, og at Charge Amps AB kan afvise alle krav om erstatning i forbindelse med eventuel personskade/skade eller hændelser – direkte eller indirekte – som er en følge af sådan uagtsomhed.

Charge Amps AB giver ingen garanti for nøjagtigheden eller fuldstændigheden af dette dokument og påtager sig intet ansvar for konsekvenserne af at bruge disse oplysninger. Charge Amps AB forbeholder sig ret til uden varsel at foretage ændringer af de oplysninger, der er offentliggjort i dette dokument.

Gå ind på www.chargeamps.com for at se de senest udgivne dokumenter.


© Copyright Charge Amps AB. Alle rettigheder forbeholdes. Kopiering, ændring og oversættelse er strengt forbudt uden forudgående, skriftlig godkendelse fra Charge Amps AB.

1 Sikkerhed

ADVARSEL: Læs alle anvisninger før installation

- Forkert brug kan udgøre en risiko for personskade.
- Produktet må kun installeres i overensstemmelse med installationsvejledningen og af en dertil kvalificeret elinstallatør.
- Der gælder nationale krav og begrænsninger angående anvendelse.
- Brug kun dette produkt til opladning af kompatible elbiler.
- Anvend aldrig en adapter mellem ladestikudtaget og ladekablet.
- Det er ikke tilladt at anvende kabelforlængere.
- Kontroller produktet for synlige skader før anvendelse.
- Forsøg aldrig at reparere eller anvende produktet, hvis det er beskadiget.
- Nedsænk ikke produktet i vand, udsæt det ikke for fysisk misbrug, og indsæt ikke fremmedlegemer nogen steder i produktet.
- Forsøg aldrig at skille produktet ad på nogen måde.
- Ejeren er ansvarlig for at informere eventuelle brugere om kompatibilitet med ladepunkter.

2 Tekniske data

Opladningstype	Mode 3
Mærkning af strømforsyning til elbil	
Måler	MID-godkendt aktiv elmåler
Stik	Type 2, 22 kW ⁽¹⁾
Nominel spænding (Un)	230/400 V
Nominel isolationsspænding (Ui)	250/400 V
Nominel mærkespænding (Uimp)	4 kV
Nominel frekvens (fn)	50 Hz
Nominel strøm (InA)	32 A ⁽²⁾
Nominel diversitetsfaktor (RDF)	1 (kan sænkes, hvis den anvendes sammen med en effekttilpasningsfunktion)
Mål (B x D x H)	250 x 145 x 380 mm
Egenskaber for strømforsyning og effekt	Vekselstrømsforsyningsudstyr for elbil tilsluttet til vekselstrømsforsyningsnetværk, permanent tilslutning
Monteringstype	AEVCS
RFID	Type: ISO/IEC 14443 type A 13,56 MHz Mifare Spektrum: 13.553-13.567 MHz Maksimal effekt: 24 dBm
Bluetooth	Type: Klasse 2 Version: v4.2 Spektrum: 2400-2500 MHz Maksimal effekt: 4 dBm

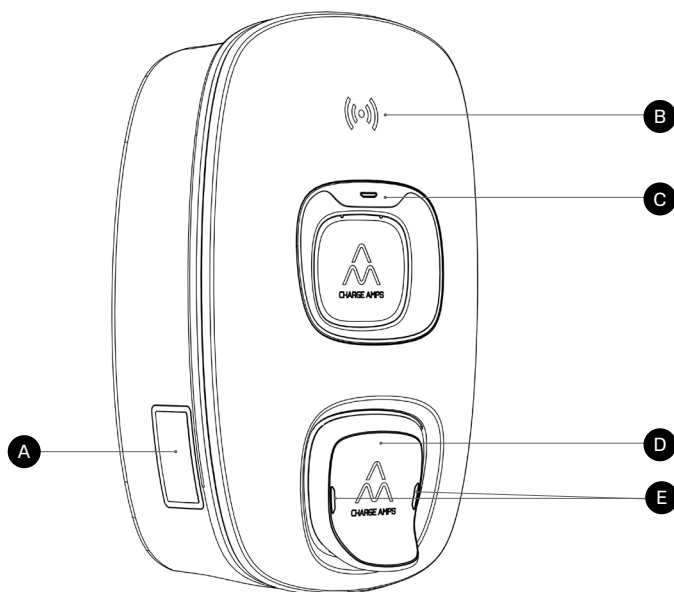
Wi-Fi	Type: 802.11 b/g/n Spektrum: 2400-2500 MHz Maksimal effekt: 17.5/14/ 12.5 dBm@802.11 b/g/n
LAN** (Ethernet 10Base-T/ 100Base-TX)	Cat5e og RJ45 (maks. 30 mm)
Mobilnetkommunikation	Type: LTE-M, eMTC Understøttede LTE-M-bånd: B3, B8 og B20. Spektrum: 699-960 / 1710-2155 MHz Maksimal effekt: 28 dBm ved LTE-M SIM-kort: integreret

⁽¹⁾Opladningsstrømmen afhænger af eksterne forhold som fx udetemperaturen, bilbatteriets ladetilstand, eller om der er anvendt en effekttilpasningsfunktion eller ladetimer.

⁽²⁾Ved serieforbindelse kan den indgående strøm være op til 63 A. Se afsnit 4.4 i Charge Amps Dawn-installationsvejledningen for at få flere oplysninger.

⁽³⁾Kun nogle modeller.

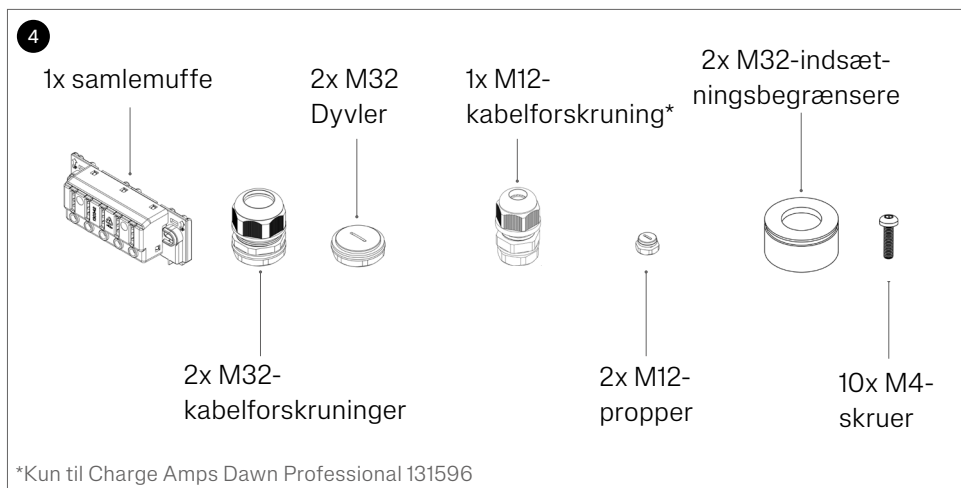
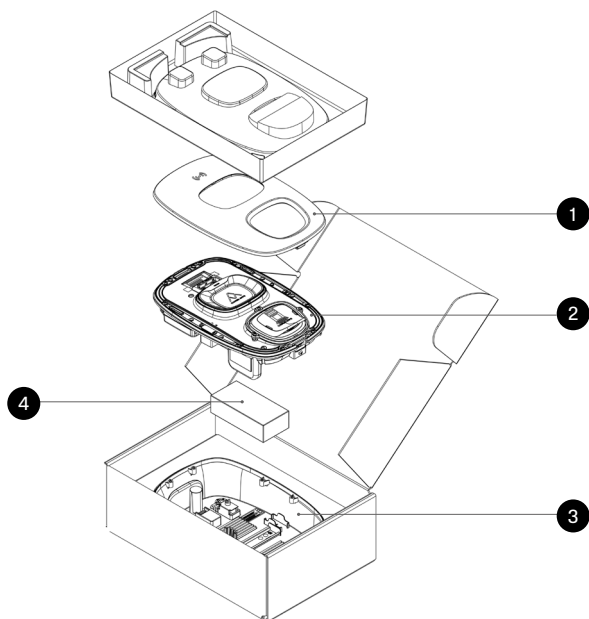
3 Produktoversigt



- A** Elmålerdisplay
- B** RFID-læser
- C** RFID-lys
- D** Ladestik
- E** Lys ved stikudtag

3.1 Pakkens indhold

Charge Amps Dawn fås i to versioner. De to versioners indhold er beskrevet i tabellen på næste side:



Charge Amps Dawn 130297*	Charge Amps Dawn Professional 131595
1 Frontafdækning	Frontafdækning
2 Ladeenhed	Ladeenhed
3 Bagplade	Bagplade
4 Tilbehør:	Tilbehør:
• 1x samlemuffe	• 1x samlemuffe**
• 2x kabelforskruninger	• 2x M32-kabelforskruninger
	• 1x M12-kabelforskruning
• 2x M32-dyvler	• 2x M32-dyvler
• 2x M12-dyvler	• 2x M12-dyvler
• 2x M32-indsætningsbegrænsere	• 2x M32-indsætningsbegrænsere
• 10x M4-skruer	• 8x M4-skruer
	Automatsikring**
	Klemrække**
	LAN-modul**

*Charge Amps Dawn med produktnummer 130297 forudsætter det installationssæt, der er beskrevet i afsnit 3.2 i Charge Amps Dawns-installationsvejledningen.

**For Charge Amps Dawn Professional med produktnummer 131595 er samlemuffen, automatsikringen, klemrækken og LAN-modulet installeret på forhånd.

Yderligere indhold

Charge Amps Dawn 130297	Charge Amps Dawn Professional 131595
1x RFID-brik	1x RFID-brik
Quick Guide	Quick Guide
Velkomstbrev	Velkomstbrev

4 Brug

4.1 Tilføj RFID-brik

Bemærk: Sørg for, at din installatør har givet dig adgang til Charge Amps Admin Portal, således at du kan administrere RFID-brikker.

Tilføj RFID-brik ved hjælp af Charge Amps-cloudtjenesten:

<https://my.charge.space/admin>

4.2 Start og stands opladning uden RFID-identifikation

1. Påbegynd opladningen ved at tilslutte ladekablet til bilen. Vip ladestiksafdækningen op, og tilslut ladestikproppen til ladestikket.
2. Stands opladningen ved at afbryde ladekablet fra bilen og tage ladestikproppen ud af ladestikudtaget.

4.3 Start og stands opladning med RFID-identifikation

1. Påbegynd opladningen ved at tilslutte ladekablet til bilen. Vip ladestiksafdækningen op, og tilslut ladestikproppen til ladestikket.
2. Hold kortvarigt RFID-brikken foran RFID-læseren for at starte opladningen.

Hvis der ikke bliver bekræftet en RFID-brik i de 5 min., er det nødvendigt at fjerne starte opladningen eller genstarte den ved at tage ladekablet ud og sætte det i igen.

3. Stands opladningen ved at afbryde ladekablet fra bilen og tage ladestikproppen ud af ladestikudtaget.

4.4 Låsning af ladekabel

Under opladning låses ladekablet automatisk.

Cloud-forbindelse

Charge Amps Cloud og Charge Amps App fås til Charge Amps Dawn med forbindelse til Charge Amps som cloud-udbyder.

Charge Amps App

Download Charge Amps App for at få den fulde betjeningsoplevelse, ændre indstillinger samt aktivere smart opladning og timere.



Charge Amps Cloud

Opret en konto i Charge Amps Cloud, så du kan konfigurere, styre og administrere din oplader via vores onlinebetjeningsflade.



My charge space →

<https://my.charge.space/>

Komplette produktoplysninger

Se www.chargeamps.com, hvis du skal bruge en Charge Amps Dawn-installationsvejledning, Charge Amps Dawn-brugervejledning og anden produktdokumentation.



Produktoplysninger →

<https://www.chargeamps.com/product/charge-amps-dawn/>

4.5 Elmålerdisplay



Overblik over den samlede energitilførsel (kWh) via Charge Amps Dawn.

IMP/kWh: 1000

Impulser pr. kWh

S/N:
ABC0123456789

Elmålerserienummer

LR-SW:
2.2
CRC:
43ECD0A2

Juridisk softwareversion og CRC

LNR-SW:
3.3
CRC:
66585487

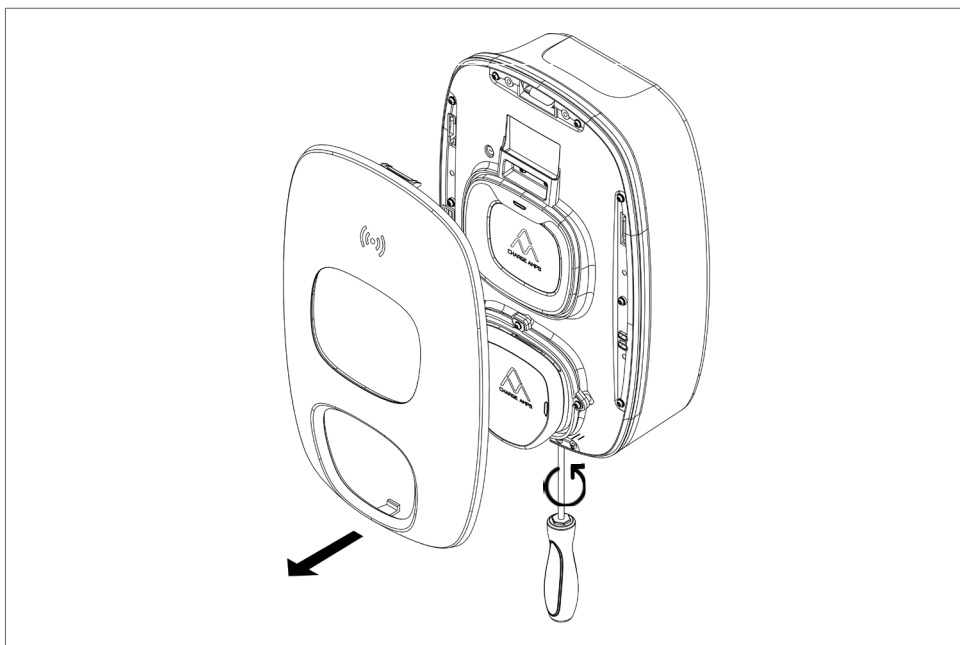
Ikke-juridisk softwareversion og CRC

4.6 Nulstilling af automatsikring

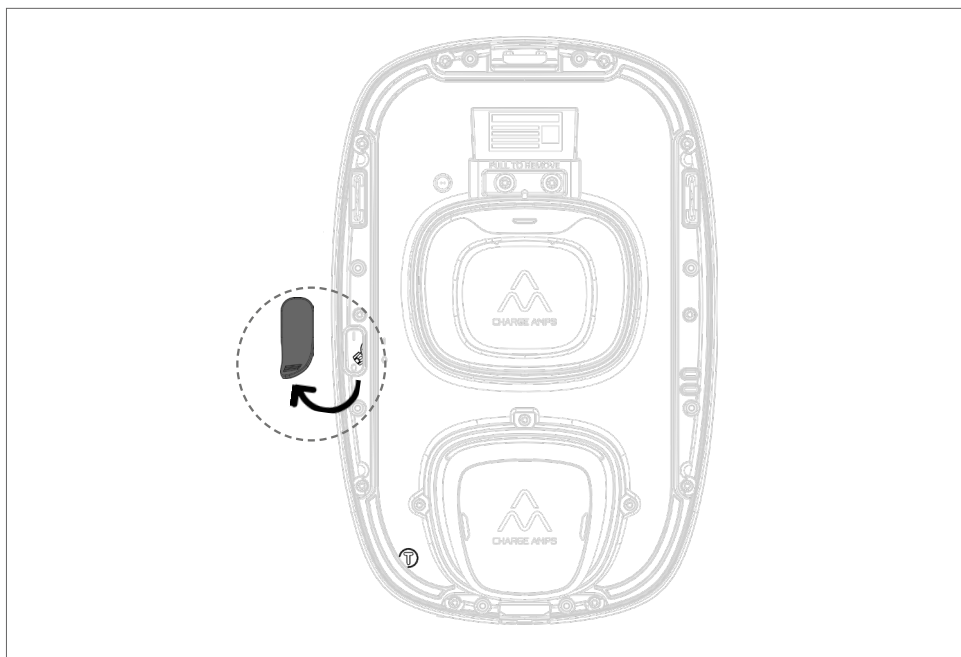
Hvis automatsikringen er installeret inde i Charge Amps Dawn, og automatsikringen bliver udløst, skal automatsikringen nulstilles ved at følge de nedenstående trin.

Anbefalede værktøjer:

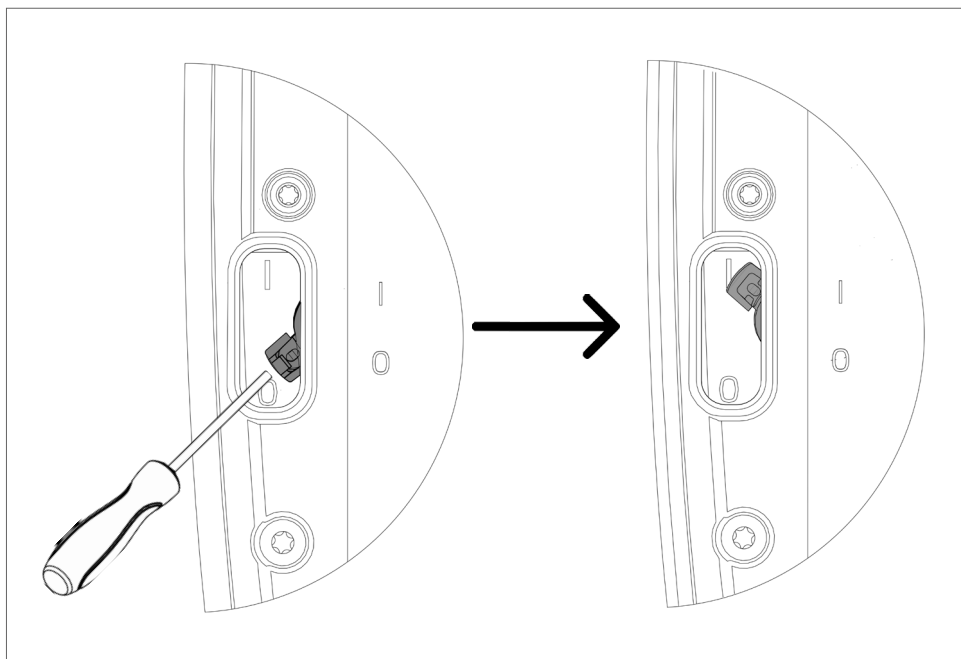
- En torx-25-skruetrækker til afmontering af frontafdækningen
1. Løsn skruen med en torx-25-skruetrækker ved at dreje den mod uret, indtil frontafdækningen begynder at blive løsnet forned. Skru ikke skruen helt ud.



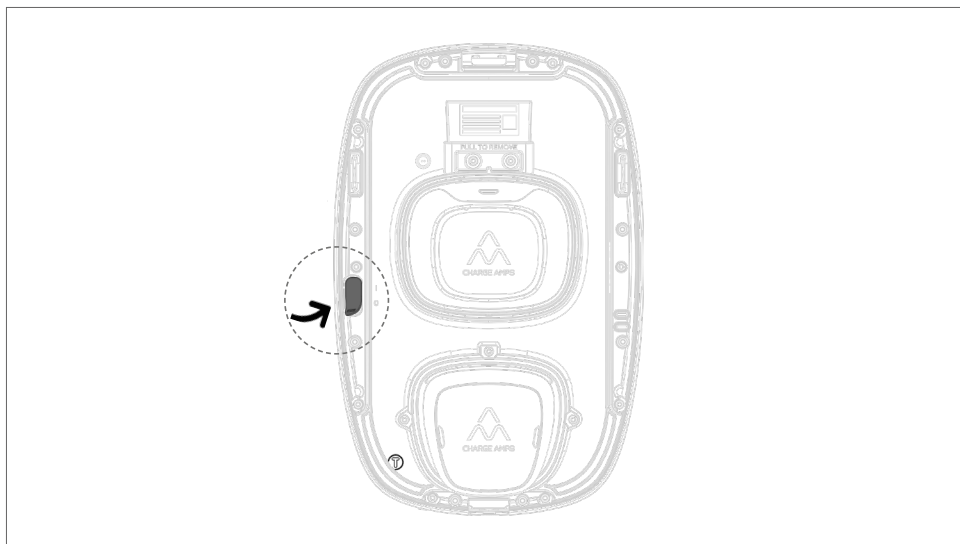
2. Fjern frontafdækningen ved at trække fra bunden.
3. Fjern gummiafdækningen.



4. Skift kontakten til lodret position ved hjælp af en skruetrækker.

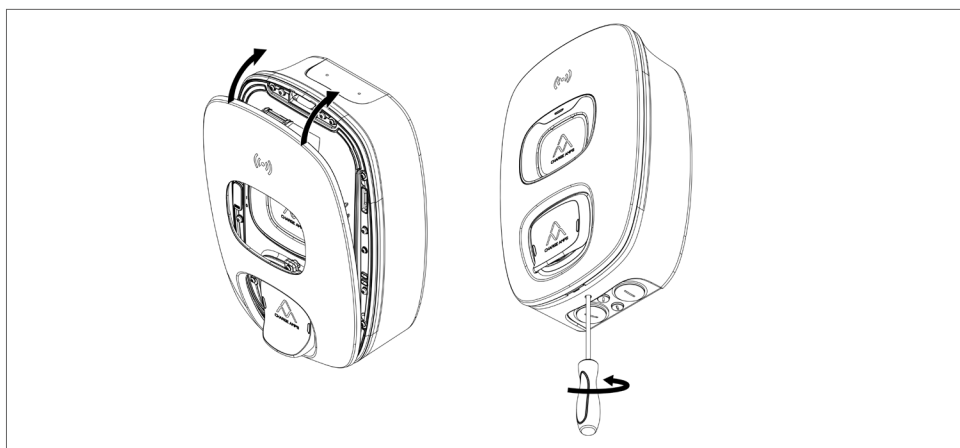


5. Sæt gummiafdækningen på igen.



6. Saml Charge Amps Dawn igen ved at indsætte bunden af frontafdækningen og dreje afdækningen på plads. Fastgør den ved at spænde låseskruen til frontafdækningen med en torx 25-skruetrækker.

Bemærk: Anvend et maksimalt tilspændingsmoment på 2 Nm, når skruen spændes.



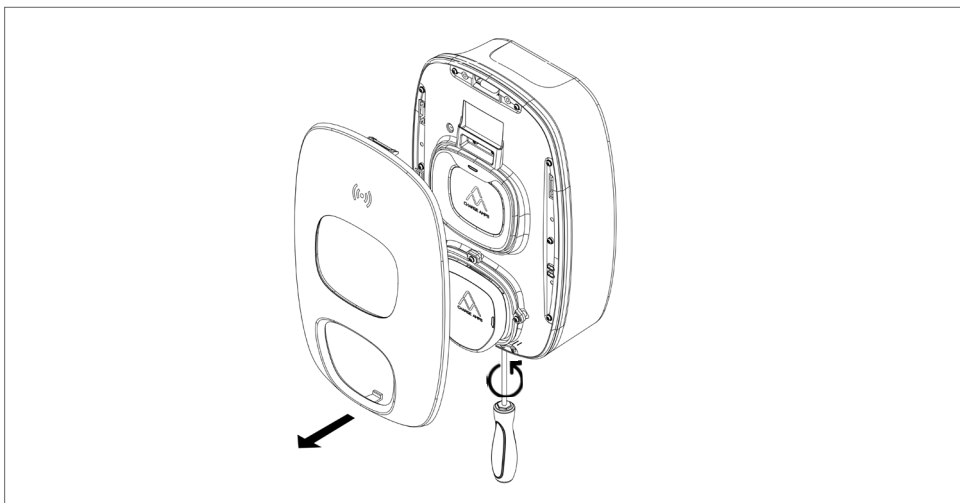
4.7 Test den indbyggede fejlstrømsafbryder

Den integrerede fejlstrømsafbryderfunktion i Charge Amps Dawn skal testes to gange årligt. En jordingsfejl bliver vist med et konstant rødt lys ved stikket og RFID-lyset. Test og nulstil fejlstrømsafbryderfunktionen ved at følge nedenstående trin.

Anbefalede værktøjer:

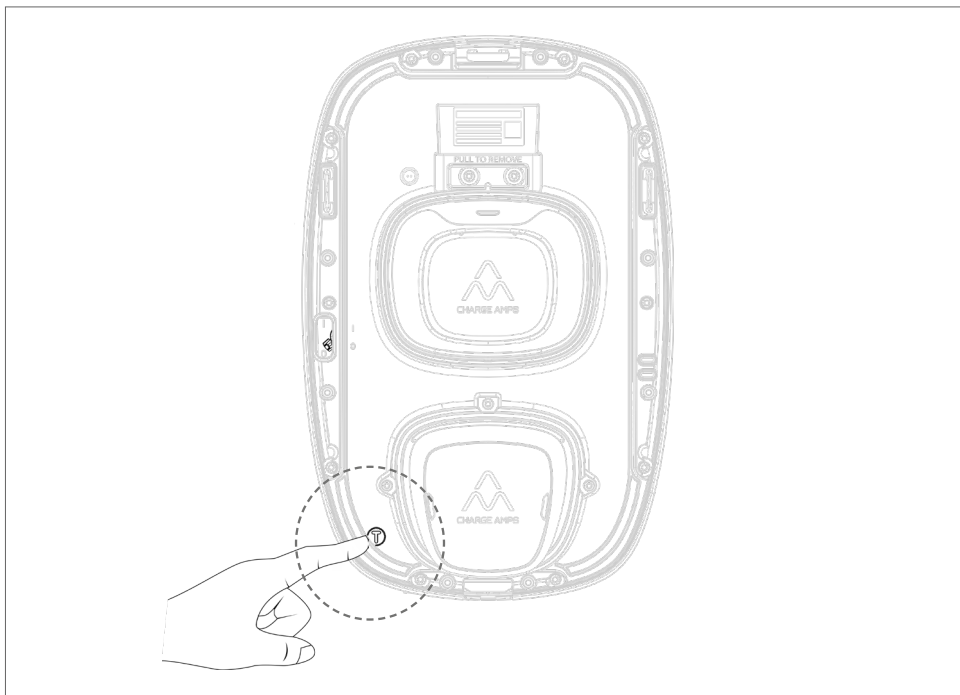
- En torx-25-skruetrækker til afmontering af frontafdækningen.
- Et ladekabel.
- En tilgængelig elbil for at kunne starte en opladning.

1. Løsn skruen med en torx-25-skruetrækker ved at dreje den mod uret, indtil frontafdækningen begynder at blive løsnet forned. Skru ikke skruen helt ud.
2. Fjern frontafdækningen ved at trække fra bunden.



3. Tilslut bilen til Charge Amps Dawn ved hjælp af ladekablet.

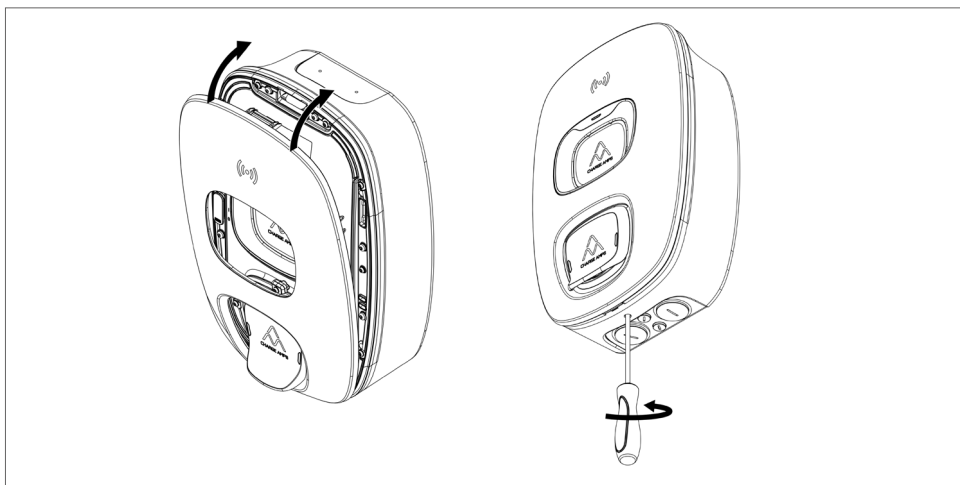
4. Hvis RFID-godkendelse er aktiveret, skal RFID-brikken kortvarigt holdes foran RFID-læseren for at starte en opladning.
5. Kontrollér, at elbilen oplades, og at lyset ved stikudtaget pulserer blåt.
6. Når opladningen er startet, skal du trykke på testknappen "T" i 3 sek. for at teste fejlstrømsafbryderen.



7. Opladningen vil blive afbrudt, og der vil være et konstant rødt lys ved stikket, hvilket viser, at der er en jordingsfejl.
8. Nulstil fejlstrømsafbryderen ved at afbryde ladekablet fra Charge Amps Dawn.

9. Et konstant grønt lys ved stikket viser, at fejlstrømsafbryderen er blevet nulstillet.
10. Saml Charge Amps Dawn igen ved at indsætte bunden af frontafdækningen og dreje afdækningen på plads. Fastgør den ved at spænde låseskruen til frontafdækningen med en torx 25-skruetrækker.

Bemærk: Anvend et maksimalt tilspændingsmoment på 2 Nm, når skruen spændes.



4.8 LED-visninger

4.8.1 Generelt

Status	Lys ved stikudtag	RFID-lys
Klar til opladning	Konstant grønt lys	Konstant grønt lys
Opladning	Pulserende blått lys	Intet lys
Opladning afsluttet	Konstant gult lys	Intet lys
Opladning standset af elbil	Konstant gult lys	Intet lys
Opladning standset af oplader	Konstant blått lys	Intet lys

4.8.2 Bekræftelse af RFID-brik

Status	Lys ved stikudtag	RFID-lys
Venter på bekræftelse af RFID-brik	-	Pulserende hvidt lys
Venter på ladekabel	Pulserende hvidt lys	-
Behandling af RFID-brik	-	Kort pulserende hvidt lys
RFID-brik godkendt	-	Konstant grønt lys
RFID-brik ikke godkendt	-	Kort pulserende rødt lys

4.8.3 Andet

Status	Lys ved stikudtag	RFID-lys
Fejl	Kort pulserende rødt lys	Kort pulserende rødt lys
Jordingsfejl registreret	Konstant rødt lys	Konstant rødt lys
Ladestik ikke klart til brug	Intet lys	Intet lys
Firmwareopdatering	Pulserende gult lys	Pulserende gult lys

5 Vedligeholdelse

5.1 Regelmæssig vedligeholdelse

Bemærk: Sprøjt aldrig vand eller andre væsker direkte på produktet.

- Kontroller, at ladestikudtaget ikke har synlige skader.
- Ydersiden af produktet skal regelmæssigt tørres af med en ren, tør klud for at fjerne snavs og støv.
- Brug ikke rengøringsmidler til at rengøre nogen af produktets dele.

5.2 Forebyggende eftersyn

Bemærk: En autoriseret elinstallatør skal en eller to gange årligt udføre et forebyggende eftersyn, der sikrer, at Charge Amps Dawn er i god stand.

- Fjern frontafdækningen og ladeenheden, og foretag en visuel kontrol af ledningsforbindelserne.
- Test den interne fejlstrømsafbryder (to gange årligt).
Se anvisningerne for test og nulstilling af den indbyggede fejlstrømsafbryder i denne betjeningsvejledning.

6 Produktsupport og service

Du kan altid få hjælp, hvis du har spørgsmål om produktet eller har problemer med produktet. Sådan finder du hurtigst svar på dine spørgsmål:

Læs brugervejledningen eller installationsvejledningen, og se, om dine spørgsmål bliver besvaret der.

1. Kontakt supportfunktionen, hvis du ikke finder svar på dit spørgsmål i brugervejledningen.
2. Hvis du har brug for service eller reparation, skal du i første omgang kontakte den leverandør, du har købt produktet hos.
3. For yderligere information henviser vi til vores support på: www.chargeamps.com/support.

7 Garanti

Garantibetingelserne kan variere alt efter land, og vi anbefaler derfor, at du kontakter din leverandør for at få oplysninger om garantibetingelserne.

www.chargeamps.com

Charge Amps AB (udg.)
Frösundaleden 2B, 8. sal
S-169 75 Solna, Sverige