

## Charge Amps Dawn



# Asennusopas

Suomi

Charge Amps Dawn 130297

Charge Amps Dawn Professional 131595

Charge Amps Dawn Base 131391

# Sisältö

<b>1</b>	<b>Turvallisuus</b>	<b>5</b>
<b>2</b>	<b>Tekniset tiedot</b>	<b>6</b>
<b>3</b>	<b>Tuotteen yleiskatsaus</b>	<b>9</b>
3.1	Pakkauksen sisältö	10
3.2	Asennussarja	12
<b>4</b>	<b>Ennen asennusta</b>	<b>13</b>
4.1	Suosittelut työkalut	13
4.2	Asentajan tarjoamat materiaalit	14
4.3	Asennusvaatimukset	14
4.4	Sähkötekniset vaatimukset	15
4.4.1	Oikosulkuturvallisuus – sisäisen MCB:n asennus	17
4.4.2	Oikosulkuturvallisuus – ulkoisen MCB:n asennus	17
4.4.3	Jäännösvirran turvallisuus	18
4.5	Internet-yhteys	19
4.5.1	Wi-Fi-yhteys	20
4.5.2	LTE-M-liitäntä	21
4.5.3	LAN-liitäntä	22
<b>5</b>	<b>Asennus</b>	<b>23</b>
5.1	Kiinnitys	23
5.2	Liitäntä	26
5.2.1	Kaapeliliitäntä	26
5.2.2	Kaapelin tulo alhaalta	28
5.2.3	Kaapelin tulo ylhäältä	30
5.2.4	Kaapelin tulo takaa	33

5.3	Asenna Charge Amps Base	36
5.4	Asenna Charge Amps LAN-moduuli	37
5.4.1	Asenna LAN-moduuli	38
5.4.2	LAN-kaapelin yhdistäminen	40
5.5	Uudelleen kokoaminen	44
<b>6</b>	<b>Kokoonpano</b>	<b>46</b>
6.1	Luo Charge Amps Partner Account -tili	46
6.2	Määritä Charge Amps Installer App -asennussovelluksella	47
6.3	Määritä ohjatun Installation Wizard -toiminnon avulla	48
<b>7</b>	<b>Yhdistettävyys pilveen</b>	<b>49</b>
<b>8</b>	<b>Purkaminen</b>	<b>50</b>
<b>9</b>	<b>Huolto</b>	<b>50</b>
9.1	Säännöllinen huolto	50
9.2	Ennaltaehkäisevä kunnossapito	51
<b>10</b>	<b>Tuotetuki ja huoltopalvelut</b>	<b>51</b>
<b>11</b>	<b>Takuu</b>	<b>51</b>



Kunnioita ympäristöä! Tätä tuotetta ei saa hävittää kotitalousjätteenä! Tämä tuote sisältää sähkö- tai elektroniikkaosia. Toimita kierrätettävä tuote asianmukaiseen keräyspisteeseen, esimerkiksi paikalliselle kierrätysasemalle.



Asiaankuuluvien EU-direktiivien mukaisesti.

Tämän Installation Manual -asennusoppaan ohjeiden ja turvallisuustoimien laiminlyönti aiheuttaa kaikkien takuiden raukeamisen, jolloin Charge Amps AB:llä on oikeus hylätä kaikki korvausvaatimukset minkä tahansa sellaisen laiminlyönnin aiheuttaman – suoran tai epäsuoran – vamman, vaurion tai tapahtuman osalta.

Charge Amps AB ei takaa tämän asiakirjan oikeellisuutta tai täydellisyyttä eikä ole vastuussa kyseisten tietojen käytön seurauksista. Charge Amps AB pidättää oikeuden muuttaa tässä asiakirjassa julkaistuja tietoja ilman ennakoilmoitusta.

Uusimmat asiakirjajulkaisut löytyvät osoitteesta [www.chargeamps.com](http://www.chargeamps.com).


© Copyright Charge Amps AB. Kaikki oikeudet pidätetään. Kopiointi, muuntaminen ja kääntäminen on ankarasti kielletty ilman Charge Amps AB:n etukäteen antamaa kirjallista lupaa.

# 1 Turvallisuus

**VAROITUS: Lue kaikki ohjeet ennen asennusta!**

- Tuotteen asennuksen saa tehdä vain valtuutettu sähköasentaja Installation Manual -asennusoppaan mukaisesti.
- Varmista, että katkaiset virran pääkytkimestä ennen asennusta tai huoltoa.
- Tässä tuotteessa ei sallita suojalaitteiden automaattista uudelleensulkemista.
- Virheellinen käyttö ja Installation Manual -asennusoppaan ohjeiden huomiotta jättäminen voivat aiheuttaa henkilövahingon vaaran.
- Kansalliset asennusvaatimukset ja -rajoitukset ovat voimassa.
- Käytä tuotetta vain yhteensopivien sähköajoneuvojen lataamiseen.
- Tarkista tuote näkyvien vaurioiden varalta ennen käyttöä.
- Älä koskaan yritä korjata tai käyttää vahingoittunutta tuotetta.
- Varmista ennen käyttöä, että tuote on hyvässä kunnossa ja että kaikki kaapelit ovat kunnolla paikoillaan.
- Älä upota tuotetta veteen, kolhi sitä tai aseta vieraita esineitä mihinkään sen osaan.
- Älä koskaan yritä purkaa tuotetta millään muulla kuin Installation Manual -asennusoppaassa kuvatulla tavalla.
- Varmista, ettei asennuspaikan lähellä ole syttyviä, räjähtäviä, syövyttäviä tai palavia materiaaleja, kemikaaleja tai höyryjä.
- Varmista, että kaikki liitinruuvit on kiinnitetty kunnolla ennen kuin liität latausyksikön takaisin.
- Käytä lihasrasituksen ja selkävammojen välttämiseksi nostoapuvälineitä ja asianmukaisia nostotekniikoita.

## 2 Tekniset tiedot

Lataustapa	Tapa 3
Sähköajoneuvon virtalähteen tunniste	
Energiamittari	Aktiivinen MID-sertifioitu sähköenergian mittari
Pistorasia	Tyyppi 2, 22 kW <sup>(1)</sup>
Nimellisjännite ( $U_n$ )	230/400 V
Nimelliseristysjännite ( $U_i$ )	250/400 V
Nimellinen syöksyjännitekesto ( $U_{imp}$ )	4 kV
Nimellistaajuus ( $f_n$ )	50 Hz
Nimellisvirta ( $I_n$ )	32 A <sup>(2)</sup>
Nimellinen moninaisuuskerroin (RDF)	1 (saattaa olla vähemmän, jos käytetään yhdessä kuormituksenhallintatoiminnon kanssa)
Nimellishuippukestovirta ( $I_{pk}$ )	3 kA, 20 kA <sup>2s</sup>
Lyhytaikainen nimelliskestovirta ( $I_{cw}$ )	192 A 2 s. ajan
Jännösvirran turvallisuus	Sisäänrakennettu RCD Type-B, joka on IEC 60947-2:n mukainen. AC: 30 mA, DC: 6 mA
<b>Oikosulkuturvallisuus</b>	
Charge Amps Dawn, 130297	Edellyttää ulkoista minivirtakatkaisijaa (MCB) <sup>(3)</sup>
Charge Amps Dawn Professional, 131595	MCB toimitetaan mukana.
Suojaus sähköiskulta	Luokka I
Maadoitusjärjestelmien tyypit	TN, TT, IT

Ylijänniteluokka	III
Saastumisaste	3
Sähkömagneettinen yhteensopivuus	Ympäristö B
Käyttölämpötila	-35 °C–+45 °C
Korkeus merenpinnasta	0 m–2 000 m
IP-koodi	IP54
IK-koodi	IK10
Mekaaninen vastus	Korkea
Mitat (L x S x K)	250 x 145 x 380 mm
Paino	3,5 kg
Virtalähteen ja lähdön ominaispiirteet	AC-sähköajoneuvon laitteisto liitettynä AC-virransyöttöverkkoon, kiinteästi yhdistetty
Ulkoinen rakenne ja asennustapa	Suljettu seinäasennettu pintatyyppi: - Pinta-asennus seinään - Kiinteä maa- ja lattia-asennus lisävarusteena saatavalla Charge Amps -pylväsalueella
Rakenteen tyyppi	Kiinteät osat
Tarkoitettu käyttö ja sijaintityyppi	Sisä- ja ulkoasennus maallikoille ilman rajoitettua pääsyä
Sisään tuleva virtakaapeli, ulkomitat	13–25 mm <sup>2</sup>
Sisään tuleva virtakaapeli, johtimen mitat	Asennus ylhäältä tai alhaalta: 16 mm <sup>2</sup> Asennus takaa: 10 mm <sup>2</sup>

RFID	Tyyppi: ISO/IEC 14443 Tyyppi A 13,56 MHz Mifare Alue: 13,553–13,567 MHz Enimmäislähetysteho: 24 dBm
Bluetooth	Tyyppi: Luokka 2 Versio: v4.2 Alue: 2 400–2 500 MHz Enimmäislähetysteho: 4 dBm
Wi-Fi	Tyyppi: 802,11 b/g/n Alue: 2 400–2 500 MHz Enimmäislähetysteho: 17,5/14/12,5 dBm@802.11 b/g/n
LAN <sup>(4)</sup> (Ethernet 10Base-T/100Base-TX)	Cat5e & RJ45 (enint. 30 mm)
Tiedonsiirtoprotokolla	OCPP 1.6J
Matkapuhelinverkkotiedonsiirto	Tyyppi: LTE-M, eMTC Tuetut LTE-M-kaistat: B3, B8 ja B20. Alue: 699–960/1710–2155 MHz Enimmäislähetysteho: 28 dBm@ LTE-M SIM-kortti: sisäänrakennettu

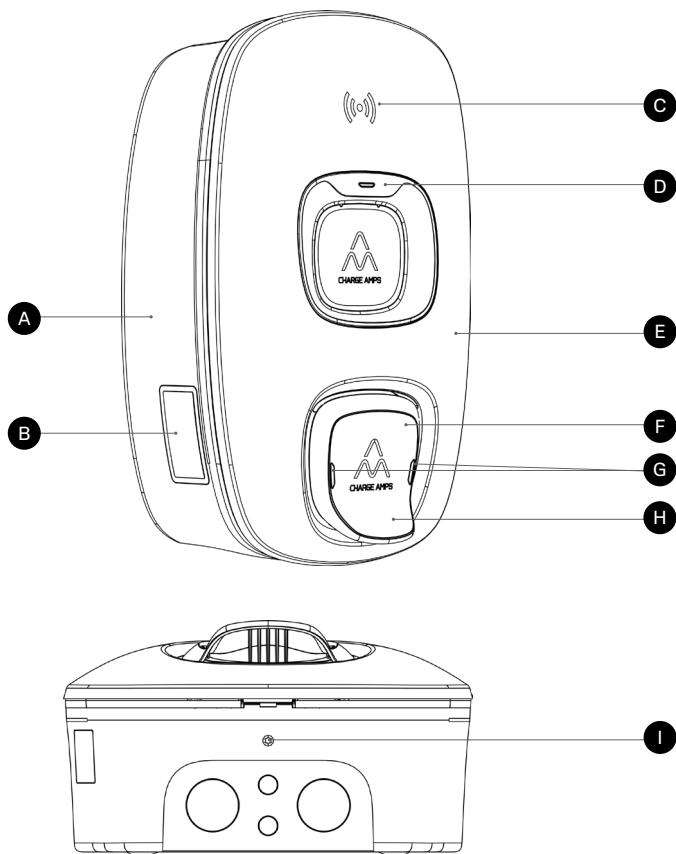
<sup>(1)</sup>Latausteho riippuu ulkoisista olosuhteista, kuten ulkolämpötilasta, auton akun varaustilasta tai siitä, onko kuorman tasaustoiminto tai latausaikataulu käytössä.

<sup>(2)</sup>Ketjukytkennästä tuleva virta voi olla enintään 63 A. Katso lisätietoja luvusta 4.4.

<sup>(3)</sup>Katso erityisvaatimukset kohdista 4.4.1. ja 4.4.2.

<sup>(4)</sup>Vain tietyt mallit.

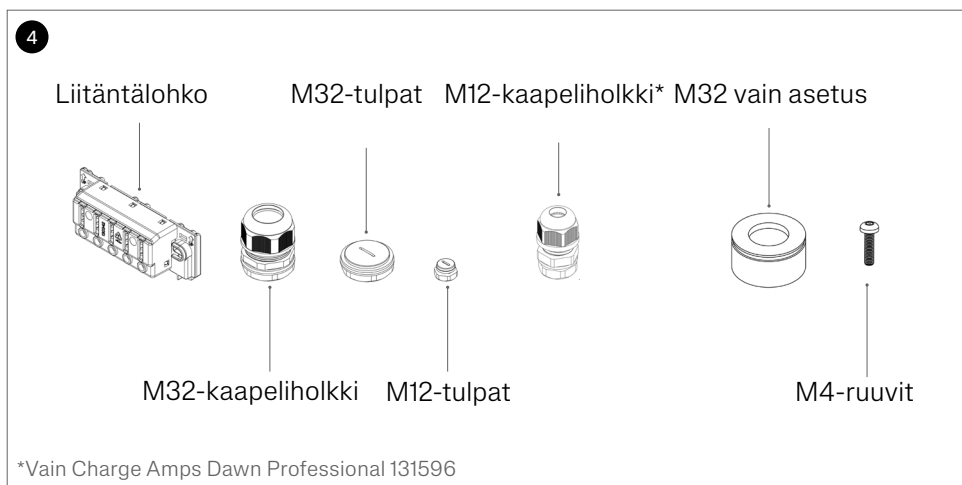
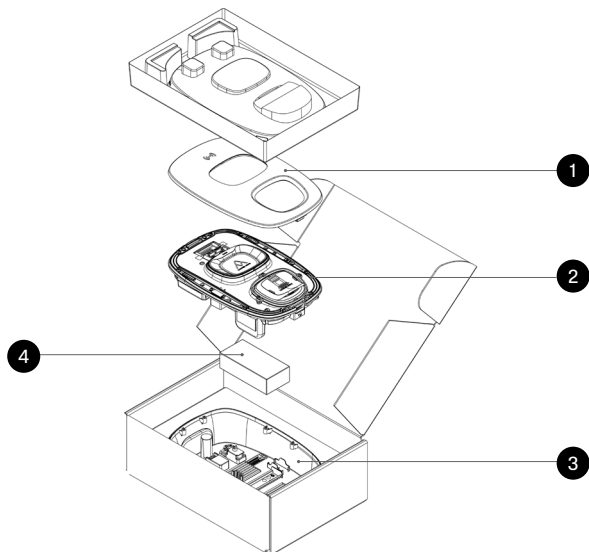
### 3 Tuotteen yleiskatsaus



- |                      |   |
|----------------------|---|
| <b>A</b> Takalevy    | <b>F</b> Sähköajoneuvon pistorasia        |
| <b>B</b> MID-näyttö  | <b>G</b> Pistorasian valot                |
| <b>C</b> RFID-lukija | <b>H</b> Sähköajoneuvon pistorasian kansi |
| <b>D</b> RFID-valo   | <b>I</b> Etukannen lukitusruuvi           |
| <b>E</b> Etukansi    |   |

### 3.1 Pakkauksen sisältö

Charge Amps Dawn on saatavana kahtena erilaisena mallina. Seuraavalla sivulla olevassa taulukossa kuvataan kummankin mallin sisältö:



Charge Amps Dawn 130297*	Charge Amps Dawn Professional 131595
1 Etukansi	Etukansi
2 Latausyksikkö	Latausyksikkö
3 Takalevy	Takalevy
4 Lisätarvikkeet:	Lisätarvikkeet:
• 1 liitäntälohko	• 1 liitäntälohko**
• 2 M32-kaapeliholkkia	• 2 M32-kaapeliholkkia
	• 1 M12-kaapeliholkki
• 2 M32-tulppaa	• 2 M32-tulppaa
• 2 M12-tulppaa	• 2 M12-tulppaa
• 2 M32 vain asetus	• 2 M32 vain asetus
• 10 M4-ruuvia	• 8 M4-ruuvia
	MCB**
	Liitinlohko**
	LAN-moduuli**

\*Tuotenumeron 130297 Charge Amps Dawn vaatii luvussa 3.2 kuvatun asennussarjan.

\*\*Tuotenumeron 131595 Charge Amps Dawn Professional -laitteissa on valmiiksi asennettu MCB, liitinlohko, päätelohko ja LAN-moduuli.

## Lisäsisältö

Charge Amps Dawn 130297	Charge Amps Dawn Professional 131595
1 RFID-tunniste	1 RFID-tunniste
Quick Guide -pikaopas	Quick Guide -pikaopas
Tervetulokirje	Tervetulokirje

## 3.2 Asennussarja

**TÄRKEÄÄ!** Charge Amps -asennussarjaa tarvitaan vain tuotenumeron 130297 Charge Amps Dawn -laitteille. Tuotenumeron 131595 Charge Amps Dawn Professional -laitteisiin on asennettu valmiiksi liitinlohko, liitälälohko ja MCB, joten asennussarjaa ei tarvita.

**TÄRKEÄÄ:** Asennusta ei saa ketjuttaa käyttämällä pakkauksen mukana toimitettua liitälälohkoa. Tarvitaan Installation Kit oleva liitinlohko.

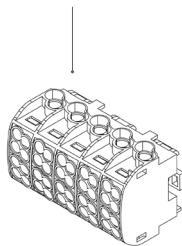
Asennuksissa, joissa MCB sijoitetaan Charge Amps Dawnin sisään, on käytettävä erityistä liitinlohkoa ja MCB:tä.

Liitinlohko ja MCB voidaan hankkia Charge Amps -asennussarjan osana tai ostaa erikseen. Liitinlohkon ja MCB:n tekniset tiedot on ilmoitettu alla, ja kaikki poikkeamat näistä tiedoista merkitsevät Charge Amps Dawnin takuusta luopumista.

### 1 liitinlohko

Weidmüller:  
WPD 2X25/2X16  
1XGN/3XGY/1XBL

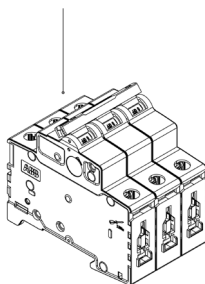
Tuotenumero:  
1562140000



### 1 MCB

ABB:  
S203-C32

Tuotenumero:  
2CDS253001R0324



# 4 Ennen asennusta

## 4.1 Suositellut työkalut

- Ruuvitaltta Torx T20 + T25
- Torx T10 -ruuvitaltta ja tasakärkinen ruuvitaltta (HUOM: tarvitaan vain LAN-moduulin kenttäasennukseen LAN-yhteyttä käyttävää Charge Amps Dawnia varten).
- Ruuvitaltta PH (tai tasakärkinen)
- Porraspora (ø12 mm LAN-kaapelille ja ø32 mm virtakaapelille) (HUOM: koskee vain yläkaapelin läpivientireikiä).
- Pora
- Yleismittari
- Laser/vesivaaka
- Johtimen kuorija kaapelointia varten
- Matkapuhelin, tabletti tai tietokone
- Wi-Fi-analysaattorisovellus riittävän Wi-Fi:n voimakkuuden varmistamiseksi asennuspaikalla
- Analysointisovellus matkapuhelinverkkoon
- RJ45 puristustyökalu

## 4.2 Asentajan tarjoamat materiaalit

- 4 kpl M5 x 30 mm tai pidempää litteäkantaista, ruostumatonta A2- tai A4-tyypin ruuvia ja niihin sopivat A2- tai A4-tyypin aluslevyt, joiden ulkohalkaisija on enintään 20 mm, sekä tulpat (tarvittaessa) Charge Amps Dawnin asennusta varten
- Tuotteen latauskapasiteetin mukainen asennuskaapeli.
- STP-suojattu LAN-kaapeli Cat5 tai parempi (käytetään vain silloin, kun Charge Amps Dawn liitetään Internetiin LAN-yhteyden kautta).
- RJ45-pistoke, maks. 30 mm (käytetään vain silloin, kun Charge Amps Dawn liitetään Internetiin LAN-yhteyden kautta).
- RJ45-pistokkeen pölysuoja (vain Charge Amps Base -laitteen asennuksen ja LAN-liitännän valmistelun yhteydessä).

## 4.3 Asennusvaatimukset

- Jos mahdollista, älä asenna Charge Amps Dawnia suoraan auringonvaloon.
- Varmista, että seinä kestää 3,5 kg painon ja kytkettävistä kaapeleista aiheutuvan vetovoiman.
- Älä asenna Charge Amps Dawnia suljettuihin tiloihin.
- Käytä seinämateriaalille sopivia ruuveja ja tulppia (jos tarpeen).
- Charge Amps Dawn on asennettava pystysuoraan.
- Suositeltu asennuskorkeus 900–1 450 mm mitattuna maasta Charge Amps Dawnin alareunaan.

## 4.4 Sähkötekniset vaatimukset

Huom.: Paikalliset määräykset voivat esittää lisävaatimuksia sähköasennukselle.

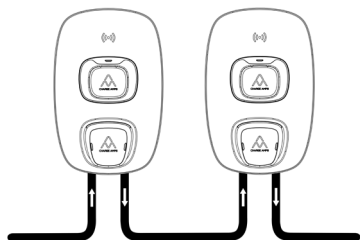
- Charge Amps Dawn on maadoitettava kiinteän sähköasennuksen kautta.
- Vedä sähkökaapelit vain määritettyjen kaapelitulojen läpi.
- Jos asennat yhtä Charge Amps Dawnia, noudata yksittäisasennuksen ohjeita.

### Yksittäisasennus



- Jos ketjutat useampia Charge Amps Dawn -laitteita, noudata ketjuasennusohjeita.
- Jos käytetään asennussarjaa tai Charge Amps Dawn Professional -laitteita, ketjuasennuksen tulovirta voi olla enintään 63 A.

### Ketjuasennus



#### 4.4.1 Oikosulkuturvallisuus – sisäisen MCB:n asennus

Huom.: Sähköasennuksia koskevia paikallisia määräyksiä on aina noudatettava!

**TÄRKEÄÄ!** Kaikki poikkeamat edellä annetuista määräyksistä mitätöivät Charge Amps Dawnin takuun!

Kun MCB asennetaan sisäisesti Charge Amps Dawnin sisälle, vaaditaan seuraavien määritysten mukainen MCB:

- ABB: S203-C32

Tuotenro: 2CDS253001R0324

Tämän MCB:n voi ostaa tuotenumeron 130297 Charge Amps Dawn -laitteille Charge Amps -asennussarjaan (kuvattu luvussa 3.2) sisältyvänä osana tai erikseen. MCB on asennettu valmiiksi tuotenumeron 131595 Charge Amps Dawn Professional -laitteeseen.

Ohjeet Charge Amps Dawn -laitteen sisään asennetun MCB:n nollaamiseen löytyvät Charge Amps Dawn User Manual -käyttöoppaasta.

#### 4.4.2 Oikosulkuturvallisuus – ulkoisen MCB:n asennus

Huom.: Sähköasennuksia koskevia paikallisia määräyksiä on aina noudatettava!

Kun MCB asennetaan ulkoisesti Charge Amps Dawnin ulkopuolelle, vaaditaan seuraavien määritysten mukainen MCB:

- Enintään 32 A:n MCB, käyrä B tai C, energianrajoitusluokka 3.

### 4.4.3 Jäännösvirran turvallisuus

Huom.: Sähköasennuksia koskevia paikallisia määräyksiä on aina noudatettava!

Charge Amps Dawn -laitteessa on sisäänrakennettu vikavirtasuojatoiminto:

- Sisäänrakennettu RCD Type-B, joka on IEC 60947-2:n mukainen. AC: 30 mA, DC: 6 mA.

Sisäänrakennetun vikavirtasuojan testaus- ja nollausohjeet löytyvät Charge Amps Dawn User Manual -käyttöoppaasta.

Joillakin alueilla sähköasennuksiin vaaditaan yläpuolinen vikavirtasuoja. Jos vaaditaan yläpuolinen vikavirtasuoja, sen valinnassa suositellaan seuraavaa:

- Jos tarvitaan selektiivisyyttä Charge Amps Dawnin sisäänrakennetun vikavirtasuojan suhteen: Vikavirtasuoja tyyppi A tyyppi S, 100 mA tai 300 mA.
- Jos ei tarvita selektiivisyyttä Charge Amps Dawnin sisäänrakennetun vikavirtasuojan suhteen: Vikavirtasuoja tyyppi A, 30 mA.

## 4.5 Internet-yhteys

Huom.: Jos sekä Wi-Fi-, LTE-M- että LAN-yhteys on määritetty, valittu yhteys asetetaan etusijalle seuraavassa järjestyksessä LAN, Wi-Fi, LTE-M.

Sekä Wi-Fi-, LTE-M- että LAN-yhteys (vain joissakin malleissa) on saatavilla Charge Amps Dawnille. Kun valitset internet-yhteyden tyyppiä, ota huomioon seuraavat seikat:

- Charge Amps Dawn IEEE 802.1b/g/n Wi-Fi:n maksiminopeus on ~65 Mbps ihanteellisissa olosuhteissa.
- Charge Amps Dawn LTE-M CAT-M1 eMTC-tuki jopa ~500 kbps:iin asti.
- Charge Amps Dawn LAN-yhteydellä tarjoaa jopa 100 Mbps:n nopeuden.

Nopeus vaikuttaa diagnostiikan latausaikaan Charge Amps Dawnista ja laiteohjelmiston lähetysaikaan Charge Amps Dawniin, mutta myös liikenteen latenssiin, sillä nopeammalla linkillä on pienempi latenssi liikennettä siirrettäessä.

#### 4.5.1 Wi-Fi-yhteys

**TÄRKEÄÄ!** Charge Amps Dawnin sijainnin pienillä muutoksilla voi olla merkittävä vaikutus Wi-Fi-signaaliin.

Wi-Fi-yhteys on käytettävissä, ja Charge Amps Dawnin sijoittaminen on avainasemassa luotettavan Wi-Fi-yhteyden kannalta. Ennen Charge Amps Dawnin asennusta:

1. Tee verkolle ennakkotesti Wi-Fi-analysaattorisovelluksella verkon voimakkuuden mittaamiseksi vastaanottosignaalin voimakkuusindikaattorin (RSSI) avulla. Riittävä verkkosignaalin vahvuus:
  - RSSI: Pitäisi olla parempi kuin -65 dBm.
2. Koska Wi-Fi-tiedonsiirto käyttää avointa ja sääntelemätöntä radiotaajuuskaistaa, joka on jaettu muiden Wi-Fi-verkkojen ja radiotekniikoiden kanssa, tämä saattaa vaikuttaa tiedonsiirron laatuun. Jos et löydä hyvää yhteyttä Charge Amps Dawn -laitteelle, saatat joutua käyttämään Wi-Fi-laajenninta kantaman laajentamiseksi tai käyttämään LAN-yhteyttä.

## 4.5.2 LTE-M-liitäntä

**TÄRKEÄÄ!** Charge Amps Dawnin sijainnin pienillä muutoksilla voi olla merkittävä vaikutus LTE-M-signaaliin.

LTE-M, ts. parannettu konetyypin tiedonsiirto (eMTC) matalatehoinen laajan alueen (LPWA) yhteys on saatavana ja vaatii julkisen maamatkapuhelinverkon (PLMN) peittoa luotettavalla signaalinvoimakkuudella. Kun Charge Amps Dawn yhdistetään PLMN:ään ensimmäisen kerran, se vaatii jonkin verran lisää aikaa (enintään 10 minuuttia) LTE-M-verkkoon yhdistämismenettelyn takia. Tämän jälkeen Charge Amps Dawn liitetään ja yhdistetään verkkoon välimuistissa olevien PLMN-tietojen perusteella. Ennen Charge Amps Dawnin asennusta:

1. Tee verkolle esitesti LTE-M-verkkoanalysointorilla mitataksesi LTE-M-signaalin voimakkuuden. Yritä löytää sovellus, joka mittaa referenssisignaalin vastaanotetun tehon (RSRP), referenssisignaalin vastaanotetun laadun (RSRQ) ja signaalin ja häiriön + kohinan suhteen (SINR) arvoja. Riittävä verkkosignaalin vahvuus:
  - RSRP: pitäisi olla parempi kuin -100 dBm ja mieluiten parempi kuin -90 dBm. Mitä lähempänä -100 dBm on, sitä huonompi laatu, nopeus ja luotettavuus ovat.
  - RSRQ: pitäisi olla parempi kuin -17 dB ja mieluiten parempi kuin -15 dB. Mitä lähempänä -17 dB on, sitä huonompi laatu, nopeus ja luotettavuus ovat.
  - SINR: pitäisi olla parempi kuin 3 dB ja mieluiten parempi kuin 13 dB. Mitä lähempänä 3 dB on, sitä huonompi laatu, nopeus ja luotettavuus ovat.

Huom.: Matkapuhelinoperaattoreiden verkot voivat muuttua, ja häiriö- ja kohinahäiriöt voivat lisääntyä ajan myötä. Jos signaalin voimakkuus tai laatuparametrit ovat lähellä rajaa, suorituskyky heikkenee huomattavasti (3dB vastaa kaksinkertaista suhdetta tai tehotasoa). Pienet erot sijainnissa ja ympäristössä voivat vaikuttaa mittaustuloksiin, esimerkiksi jos radiosignaalit estyvät esineistä, esineiden heijastumisesta tai signaalia häiritsevistä esineistä. Tee mittaus mahdollisimman lähellä todellista asennusta, esim. autotallin oven ollessa kiinni.

2. Jos et löydä hyvää sijaintia Charge Amps Dawnille, sinun on ehkä käytettävä Wi-Fi- tai LAN-yhteyttä.

#### 4.5.3 LAN-liitäntä

Charge Amps Dawn on mahdollista liittää LAN-yhteyden kautta, joka on luotettavin vaihtoehto internet-yhteydelle. Tarvitaan seuraavaa:

- STP-suojattu LAN-kaapeli Cat5 tai parempi tarvitaan.
- RJ45-liitin, jonka pituus on enintään 30 mm.

# 5 Asennus

**TÄRKEÄÄ!** Jos Charge Amps Dawn asennetaan sisäisellä MCB:llä, niin varmista, että noudatat kohdissa 3.2 ja 4.4.1 annettuja määräyksiä. Kaikki poikkeamat näistä määräyksistä mitätöivät Charge Amps Dawnin takuun!

## 5.1 Kiinnitys

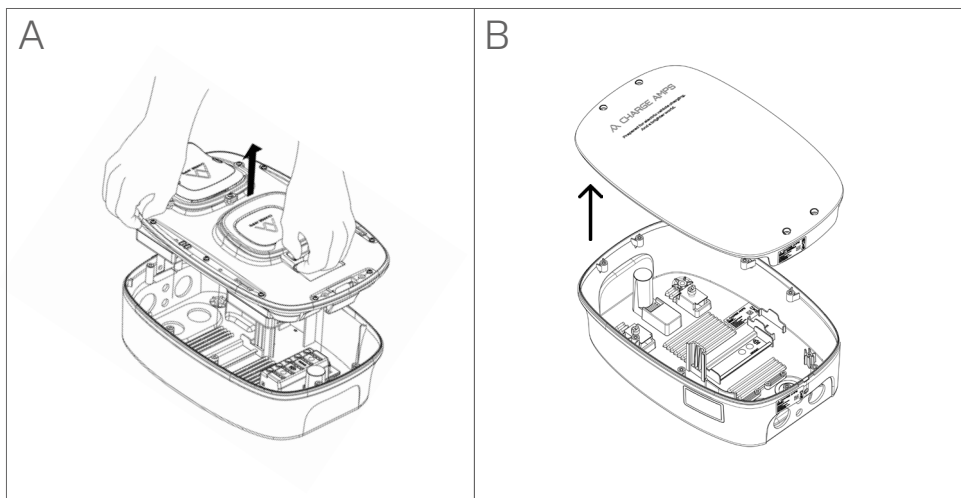
Huom.: Varmista, että sijoitat etukannen ja latausyksikön paikkaan, jossa ne eivät vaurioidu.

1. Poista Charge Amps Dawn pakkauksesta ja varmista, että se on hyvässä kunnossa.

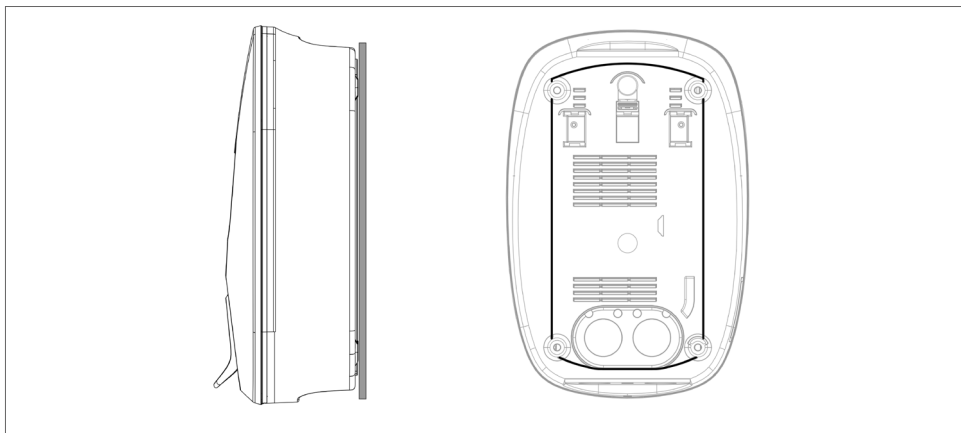
2. A: Jos asennat Charge Amps Dawn -laitteen, nosta latausyksikkö takalevystä kuvan "A" mukaisesti. Ruuveja ei tarvitse löysätä!

B: Jos asennat Charge Amps Base -laitteen, irrota vain kansi kuvan "B" mukaisesti.

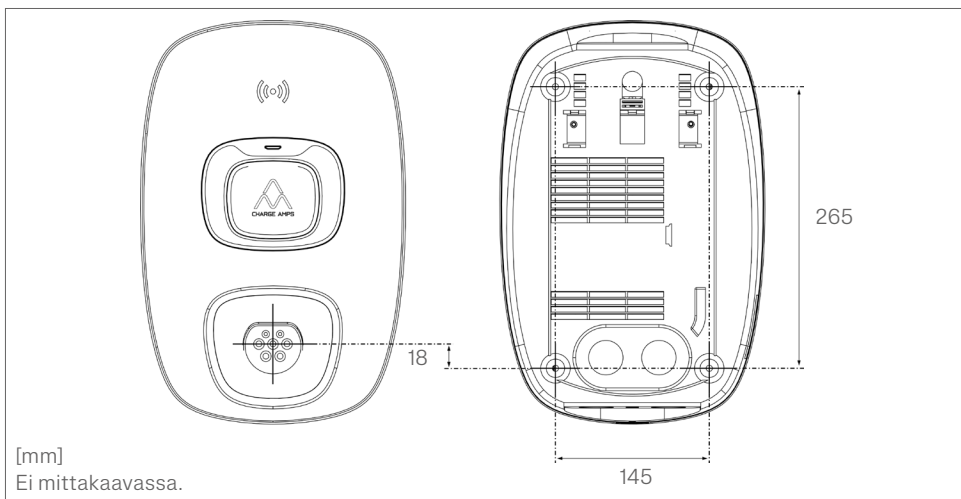
**TÄRKEÄÄ!** Jos asennat tuotenumeron 131595 Charge Amps Dawn Professional -laitetta, liitällohko, MCB ja liitinlohko on asennettu valmiiksi. Älä poista niitä!



3. Varmista, että asennuspinta on tasainen. Neljän asennusruuvin maksimipoikkeama on 3 mm. Mikään muu pinnan osa ei saa olla kosketuksissa laturiin. Pinnan on myös peitettävä Charge Amps Dawnin taustapuolen reuna.



4. Merkitse asennusreiät seinään.



5. Kiinnitä takalevy seinään.

## 5.2 Liitäntä

**VAROITUS!** Varmista, että virta on katkaistu pääkytkimestä ja että syöttökaapeli on eristetty!

Huom.: Asennuksen saa suorittaa vain valtuutettu sähköasentaja.

### 5.2.1 Kaapeliliitäntä

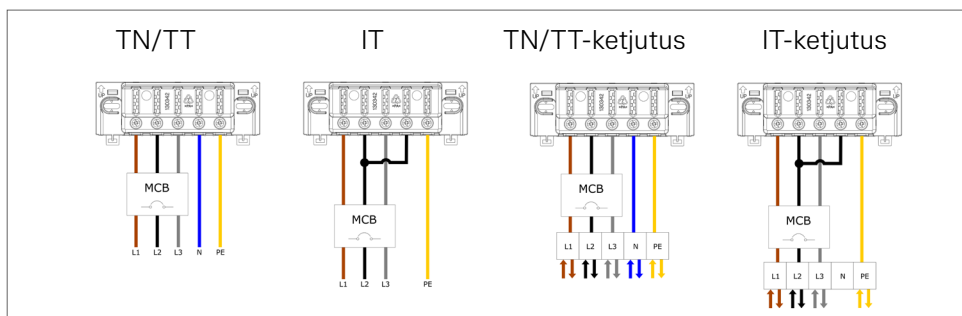
Huom.: Sähköasennuksia koskevia paikallisia määräyksiä on aina noudatettava!  
Kaapeliläpiviennille on kolme vaihtoehtoa: ala-, ylä- ja taustapuoli.  
Vedä sähkökaapelit vain määritettyjen kaapelitulojen läpi.

1. Vedä virtakaapeli kaapelitulon läpi.
2. Poista kuorta noin 12 mm johtimien päistä.

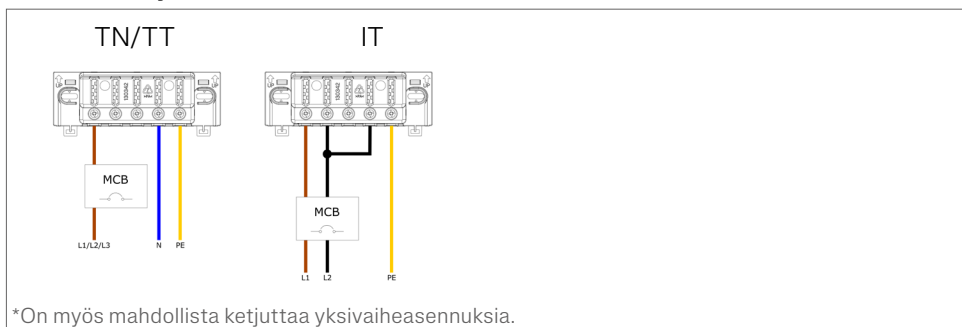
3. Kytke johtimet (alla olevissa kuvissa on esimerkki siitä, miten johtimet kytketään. Jos paikallisissa määräyksissä, esim. TN/TT-verkoissa, määrätään, että kolme vaihetta ja nollajohdin on katkaistava, sovelletaan 4.4.2 kohdassa esitettyä):

Huom.: Soveltuu vain tuotenumeron 130297 Charge Amps Dawn -laitteisiin.

### Esimerkki kolmivaiheiliitännästä:

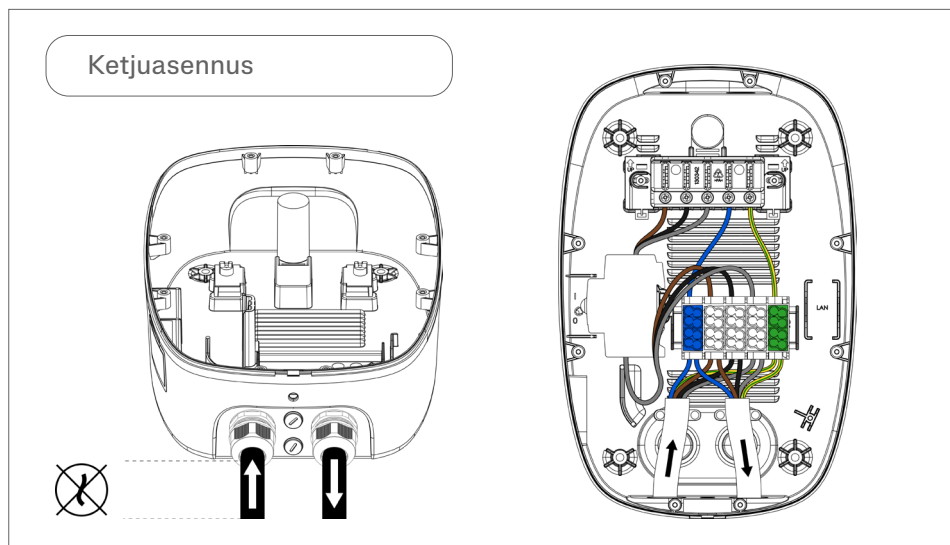
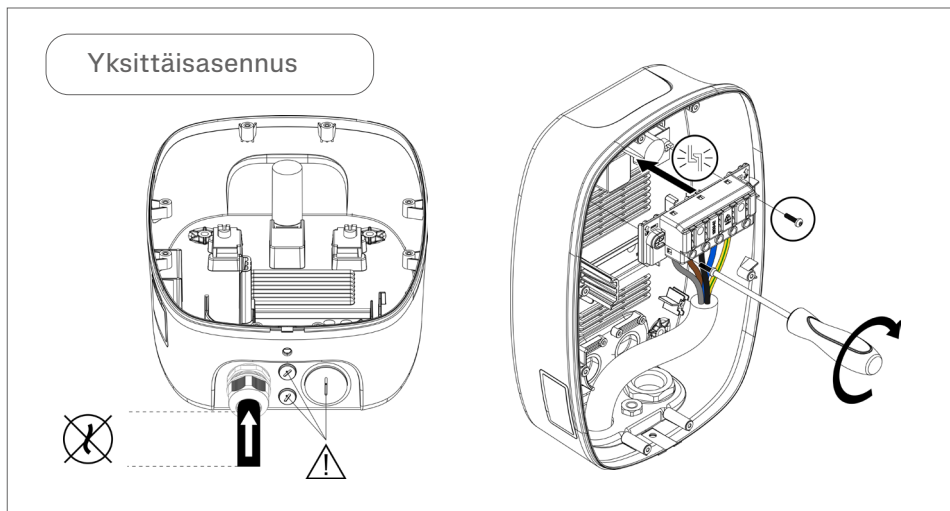


### Esimerkki yksivaiheiliitännästä\*:

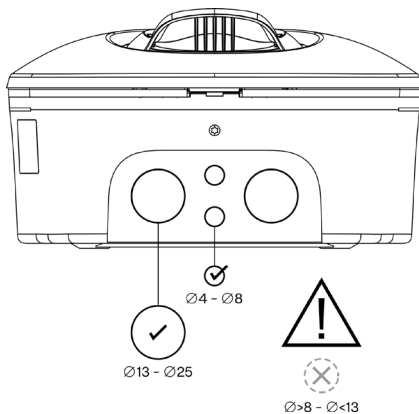


## 5.2.2 Kaapelin tulo alhaalta

1. Aseta ja kytke kaapelit.

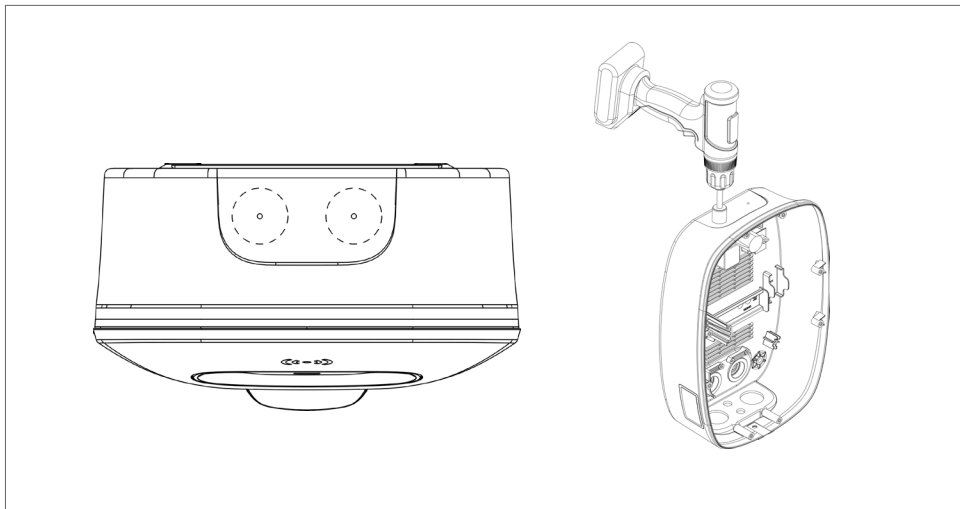


Huom.: Varmista, että kaapelit ovat suorassa kaapeliholkin jälkeen, jotta vältetään kaapeliholkkien ja muoviosien rasitukset. Tärkeää! Varmista, että peität käyttämättömät kaapeliläpiviennit sopivilla tulpilla, jotka sisältyvät lisätarvikesarjaan.



### 5.2.3 Kaapelin tulo ylhäältä

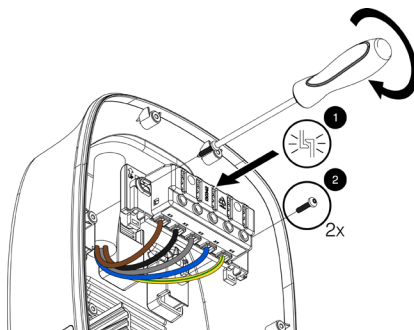
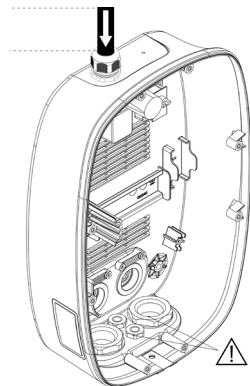
1. Pora reikä (reiät) yläosan merkintöjen mukaisesti porakoneella (virtajohto:  $\varnothing 32$  mm).



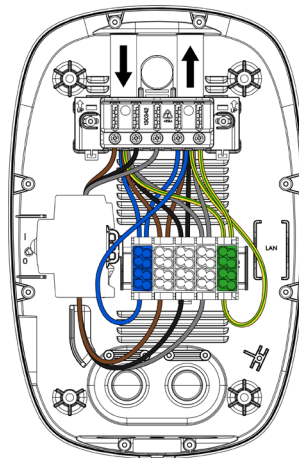
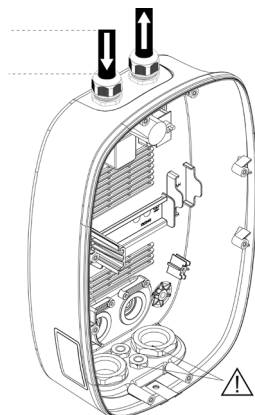
2. Vie kaapelit paikalleen ja liitä ne.

Huom.: Varmista, että kaapelit ovat suorassa kaapeliholkin jälkeen, jotta vältetään kaapeliholkkien ja muoviosien rasitukset.

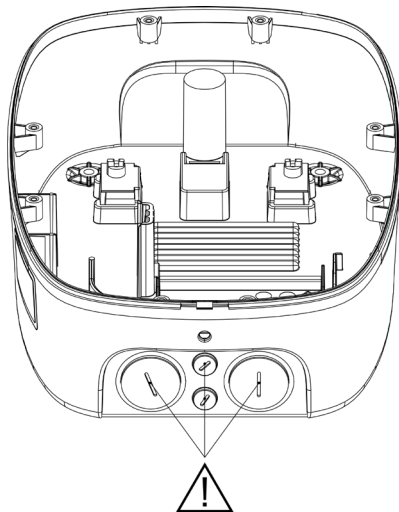
### Yksittäisasennus



### Ketjuasennus

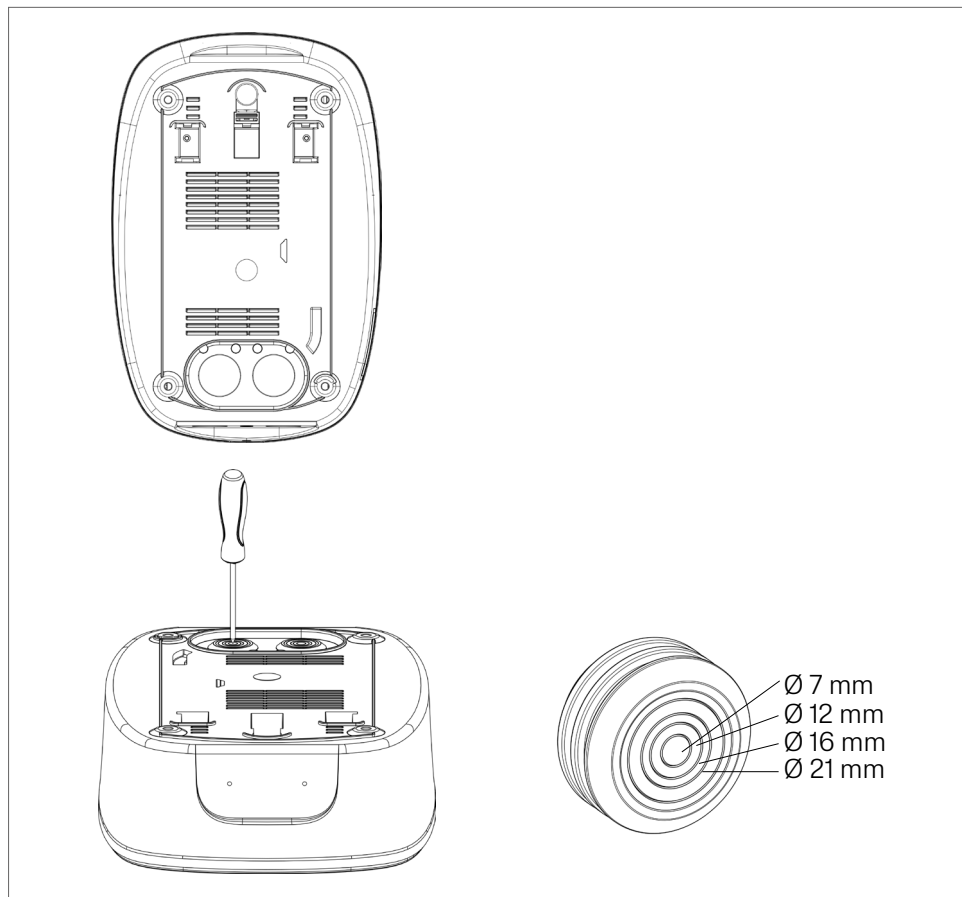


Tärkeää! Varmista, että peität käyttämättömät kaapeliläpiviennit sopivilla tulpilla, jotka sisältyvät lisätarvikesarjaan.



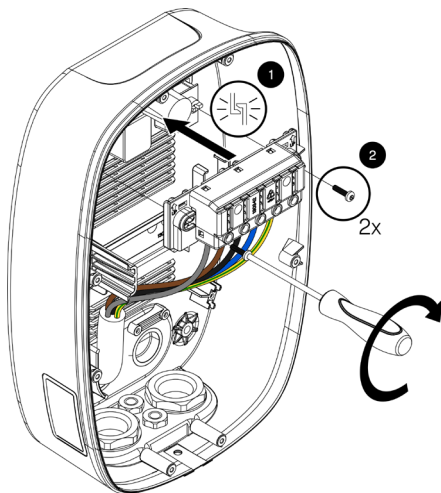
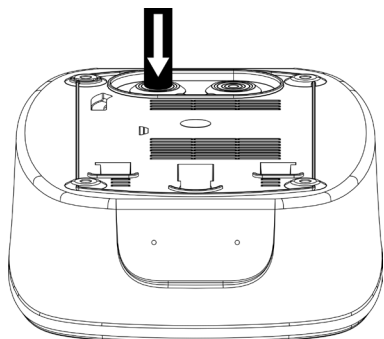
## 5.2.4 Kaapelin tulo takaa

1. Tee kalvoon sopivan kokoiset reiät sopivalla työkalulla.

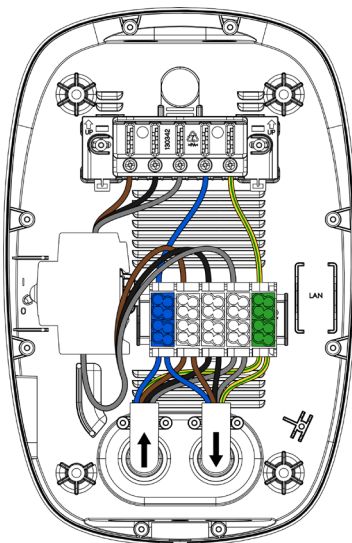
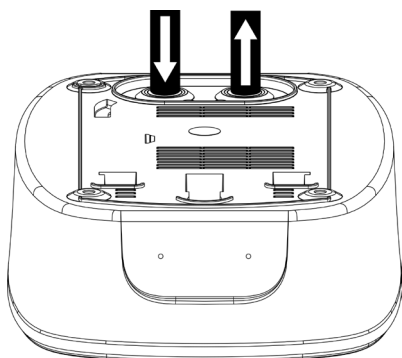


## 2. Aseta ja kytke kaapelit.

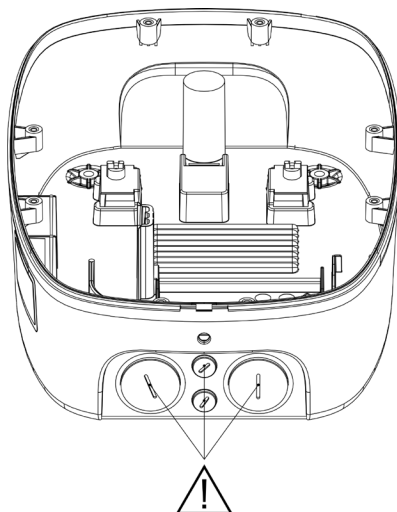
## Yksittäisasennus



## Ketjuasennus



Tärkeää! Varmista, että peität käyttämättömät kaapeliläpiviennit sopivilla tulpilla, jotka sisältyvät lisätarvikesarjaan.



## 5.3 Asenna Charge Amps Base

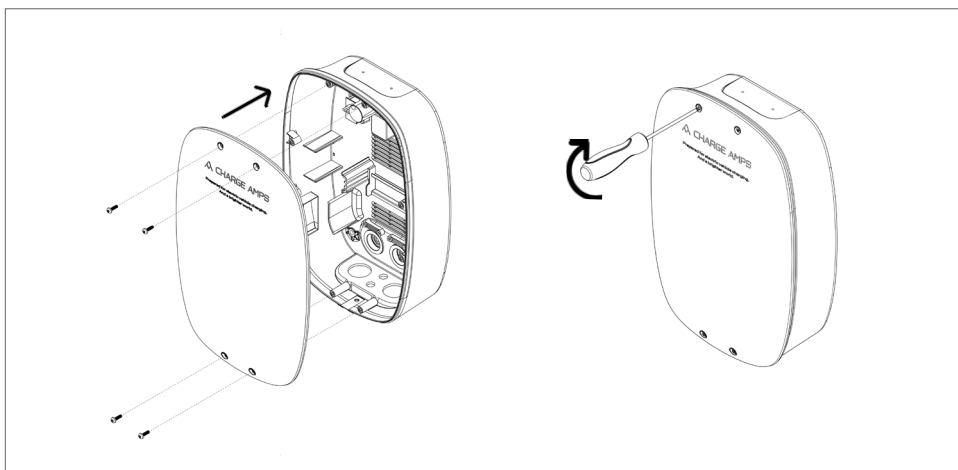
Huom.: Tämä koskee vain Charge Amps Base -ratkaisun asennusta. Varmista, että olet noudattanut kaapeleiden kytkemistä ja taustalevyn kiinnittämistä koskevia ohjeita, ennen kuin jatkat alla olevien ohjeiden noudattamista! Jos et asenna Charge Amps Base -ratkaisua, jatka lukuun 5.4 asentaaksesi Charge Amps Dawnin LAN-yhteydellä tai lukuun 5.5 asentaaksesi Charge Amps Dawnin uudelleen.

Jos valmistelet Charge Amps Dawnia tulevaa asennusta varten Charge Amps Base -ratkaisun avulla, noudata seuraavia ohjeita.

HUOM.: Jos valmistelet Charge Amps Dawn -laitteita, joissa on LAN-liitäntä, varmista, että kuminen läpivienti ja pölysuoja asennetaan LAN-kaapeliin ennen Charge Amps Base -laitteen kannen kiinnittämistä!

1. Irrota 4 mustaa ruuvia kannen sisäpuolelta, ja kiinnitä kansi taustalevyyn.
2. Ruuvaa kansi paikalleen.

Huom.: Käytä enintään 2 Nm:n vääntömomenttia!



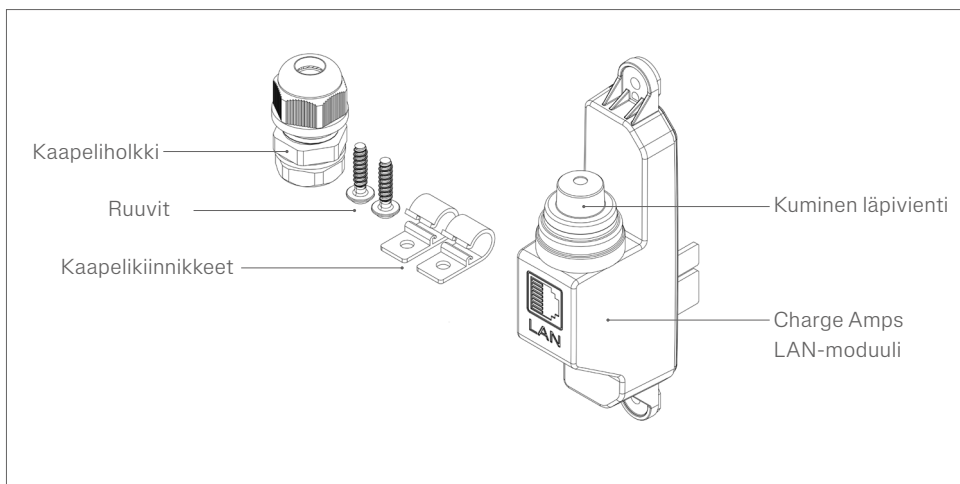
## 5.4 Asenna Charge Amps LAN-moduuli

Kun Charge Amps LAN-moduuli ostetaan erikseen, se on asennettava Charge Amps Dawniin ennen LAN-kaapelin liittämistä.

Jos LAN-moduuli on jo asennettu, siirry kohtaan "5.4.2 LAN-kaapelin liittäminen". LAN-kaapelin sisääntulolle on kolme vaihtoehtoa: Charge Amps Dawnin ala-, ylä- ja taustapuoli.

**TÄRKEÄÄ!** Charge Amps Dawnin virtalähteen ketjuttaminen on mahdollista vain Charge Amps Dawnin alapuolelta lähiverkkoyhteyden avulla.

Charge Amps LAN-moduulipaketti sisältää seuraavat osat:

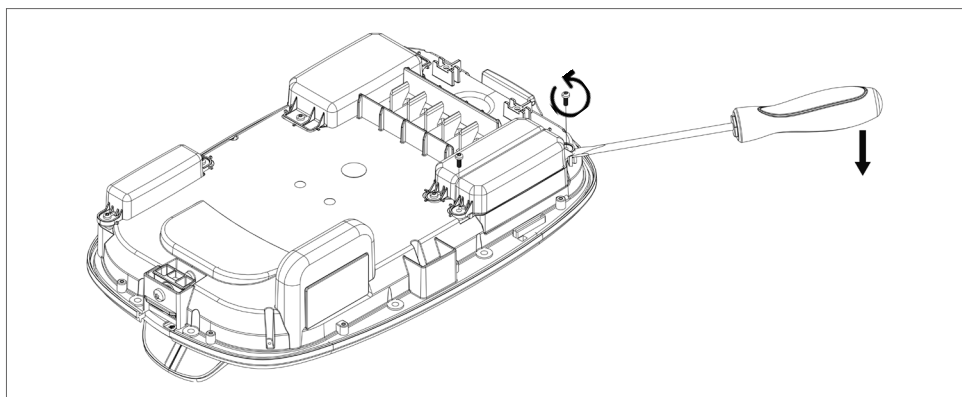


### 5.4.1 Asenna LAN-moduuli

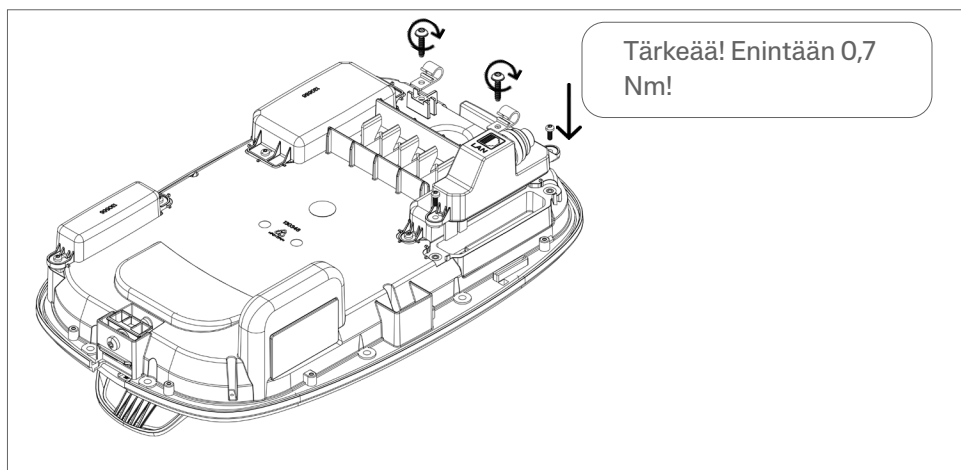
Huom.: LAN-moduulin asentaminen koskee vain malleja, joissa LAN-moduuli ostetaan erikseen Charge Amps Dawnista. Jos LAN-moduuli on jo asennettu, siirry kohtaan "5.4.2 LAN-kaapelin liittäminen".

1. Ennen LAN-moduulin asentamista ruuvaa moduulin kannen ruuvit irti Torx T10 -ruuvimeisselillä ja irrota moduulin kansi varovasti litteällä ruuvitaltalla kannen lyhyestä päästä.

Huom.: Säilytä ruuvit ja ÄLÄ yritä irrottaa moduulin kanta kannen pitkiltä sivuilta, koska se saattaa vahingoittaa tiivistepintoja!



2. Asenna LAN-moduuli ja ruuvaa se paikalleen. Kiinnitä kaapelikiinnikkeet pakkauksen mukana toimitetuilla ruuveilla.



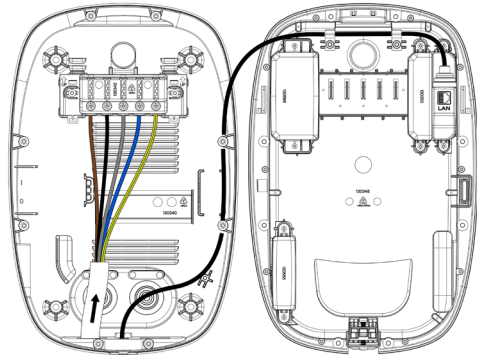
## 5.4.2 LAN-kaapelin yhdistäminen

1. Vie LAN-kaapeli määritetyn kaapeliäpiviennin läpi:

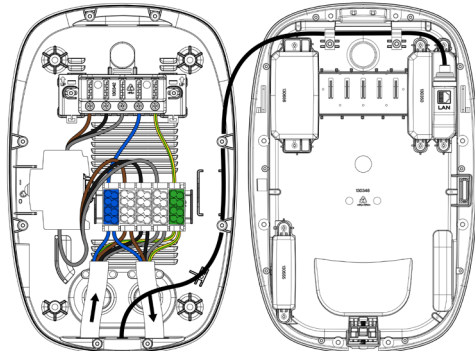
**TÄRKEÄÄ!** Charge Amps Dawnin virtalähdettä ei voi ketjuttaa, jos LAN-kaapeli vedetään Charge Amps Dawnin ylä- tai taustapuolelta.

LAN-kaapelin sisääntulo alapuolelta:

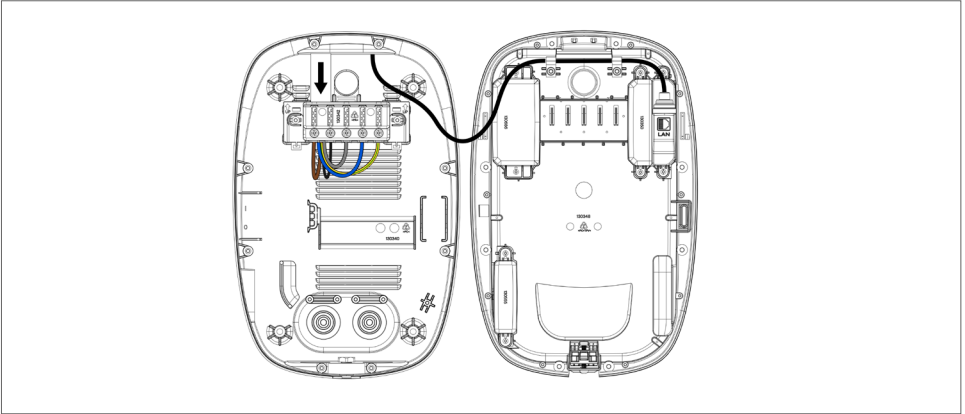
Yksittäisasennus



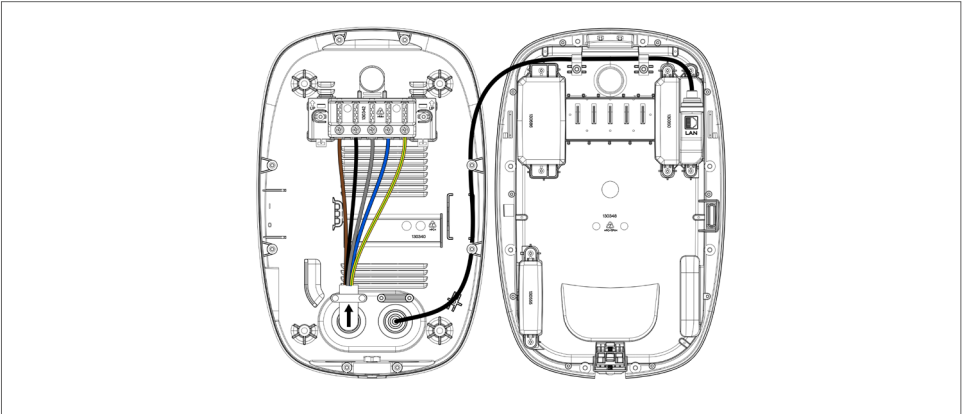
Ketjuasennus



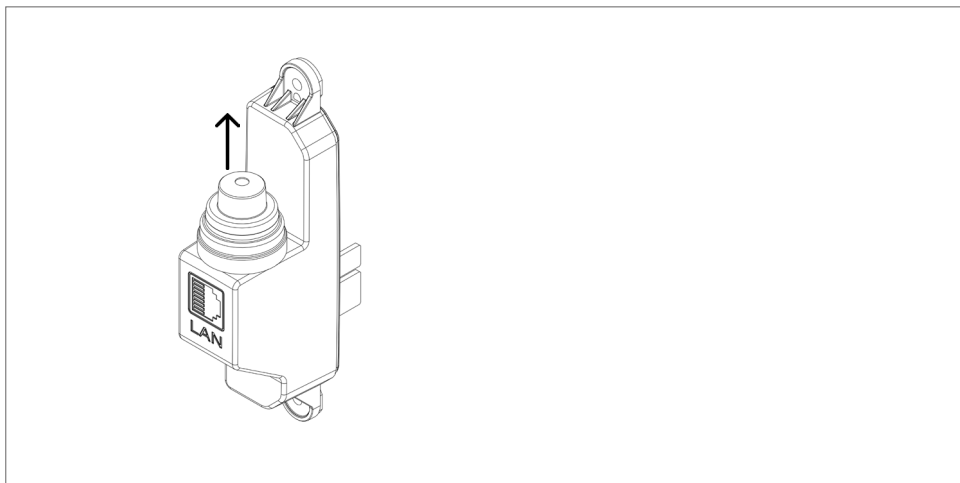
LAN-kaapelin sisääntulo yläpuolelta:



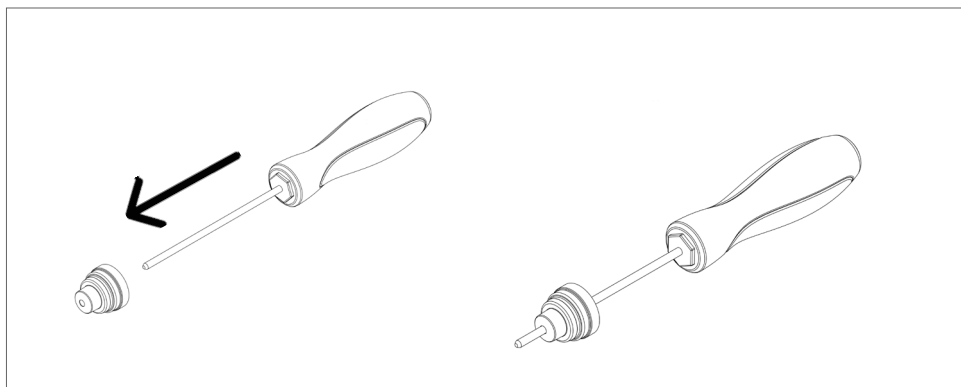
LAN-kaapelin sisääntulo taustapuolelta:



2. Irrota kuminen läpivienti LAN-moduulista.

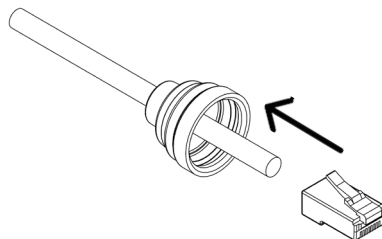


3. Tee reikä kumiseen läpivientiin ruuvimeisselillä tai vastaavalla.

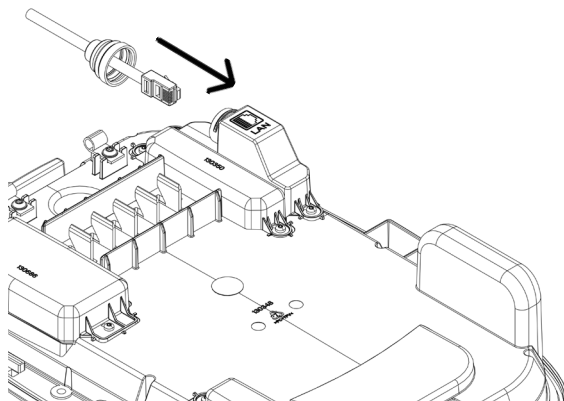


4. Vedä kuminen läpivienti LAN-kaapelin päälle ja kiinnitä RJ45-pistoke LAN-kaapeliin.

Huom.: Varmista, että kuminen läpivienti on oikein päin alla olevan kuvan mukaisesti. Jos kumista läpivientiä ei ole asennettu oikein, IP54-luokitus mitätöityy.

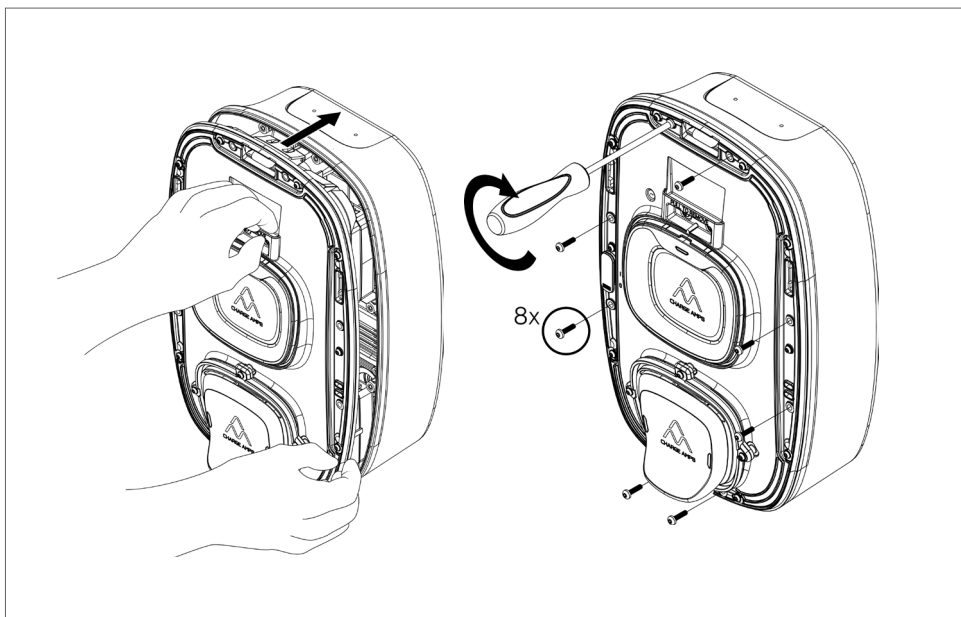


5. Kiinnitä LAN-kaapeli kaapelikiinnikkeisiin ja varmista, että LAN-kaapeli on kunnolla paikallaan, jotta se ei puristu.
6. Kytke LAN-kaapeli LAN-moduuliin ja jatka Charge Amps Dawnin kokoamista kohdan 5.5 mukaisesti.

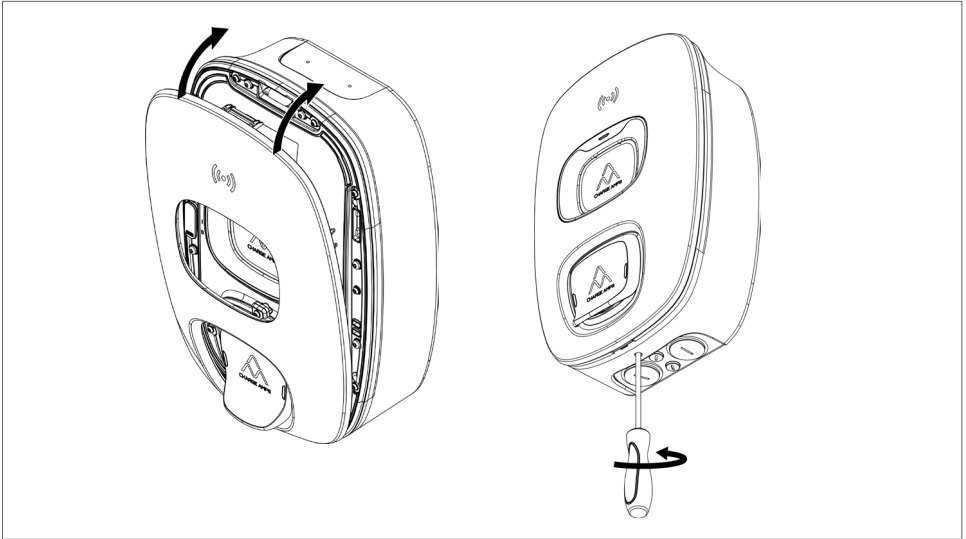


## 5.5 Uudelleenkokoonaminen

1. Aseta laturiyksikkö takaisin takalevyyn, ja kiinnitä se paikoilleen kiristämällä 8 ruuvia. **TÄRKEÄÄ:** Jos käytät LAN-yhteyttä, varmista, ettet purista LAN-kaapelia.
2. **TÄRKEÄÄ:** Poista latauspistokkeen kannessa oleva tarra ja säilytä se määritystä varten.



3. Aseta etukannen alalaippa ja kierrä kansi paikoilleen. Kiinnitä paikoilleen kiristämällä etukannen lukitusruuvi Torx 25 -ruuvitaltalla.



Huom.: Etukannen lukitusruuveja ei saa poistaa. Käytä enintään 2 Nm:n vääntömomenttia kiristäessäsi ruuveja.

4. Kytke virta päälle pääkytkimestä.
5. Varmista, että RFID-valo ja pistorasian valo palavat.

# 6 Kokoonpano

Huom.: Rekisteröidy aina Charge Amps Partner Portal -kumppaniportaaliin määrittääksesi Charge Amps Dawnin.

On kaksi tapaa määrittää Charge Amps Dawn, Charge Amps Installer App -asennussovelluksella tai Charge Amps Cloud -pilvipalvelun ohjatulla asennustoiminnolla. Varmista ennen määrittämisen aloittamista, että luot kumppanitilin Charge Amps Partner Portal -kumppaniportaaliin.

## 6.1 Luo Charge Amps Partner Account -tili

Kirjaudu tunnuksillasi tai luo uusi tili.

1. Napsauta alla olevaa linkkiä ja siirry verkkosivun oikeaan yläkulmaan kielen valintaa varten:

<https://my.charge.space/partner/#/login>

2. Kun olet valinnut kielen, sulje ikkuna ja napsauta seuraavaa linkkiä lomakkeen täyttämistä ja Partner Account -tilin luomista varten:

<https://my.charge.space/partner/#/registerPartner>

3. Saat sähköpostiisi vahvistuksen rekisteröitymisestä ja ohjeet jatkoa varten.

## 6.2 Määritä Charge Amps Installer App -asennussovelluksella

Bluetooth-rajapinta on saatavana 20 minuutin ajan käynnistyksen jälkeen. Jos yhteyttä ei muodosteta 20 minuutin aikana, tarvitaan Charge Amps Dawnin uudelleenkäynnistys Bluetooth-rajapinnan uudelleenaktivoimiseksi.

1. Avaa sovellus ja paina määrityspainiketta etusivulta
2. Valitse se Charge Amps Dawn, jonka haluat määrittää, ja syötä PIN-koodi. (PIN-koodi löytyy irrotettavasta tarrasta latauspistokkeen kannesta).
3. Noudata Installer App -asennussovelluksessa annettuja ohjeita syöttääksesi asennuksen tiedot ja määrittääksesi Charge Amps Dawnin yhteydet.

Huom.: Siirry Charge Amps Partner Portal -kumppaniportaaliin määrittääksesi kuorman tasapainotuksen ja muita toimintoja

## 6.3 Määritä ohjatun Installation Wizard -toiminnon avulla

Jotta voit käyttää Charge Amps Cloud -pilvipalvelun ohjattua Installation Wizard -toimintoa, Charge Amps Dawnin on oltava yhdistettynä internetiin ja Charge Amps Cloud -pilvipalveluun. Oletuksena Charge Amps Dawn käyttää LTE-M:ää yhteyden muodostamiseen matkapuhelinverkkoon, ja se yhdistyy automaattisesti Charge Amps Cloud -pilvipalveluun.

1. Kirjaudu Charge Amps Partner Portal -kumppaniportaaliin, käynnistä ohjattu Installation Wizard -toiminto ja noudata sen ohjeita: <https://my.charge.space/partner>

**HUOMAUTUS: Käytä aina taustalevyn sarjanumeroa, kun lisäät Charge Amps Dawnin!**

Jos sinulla on kysymyksiä, joihin ei löydy vastauksia Installation Manual -asennusoppaasta, ota yhteyttä toimittajaan, katso [chargeamps.com/support](https://chargeamps.com/support).

## 7 Yhdistettävyys pilveen

Charge Amps Installer App -asennussovellus ja Charge Amps Cloud -pilvipalvelu ovat käytettävissä Charge Amps Dawnilla, joka on yhdistetty Charge Ampsiin pilvipalveluun.

### Charge Amps Installer App

Lataa Charge Amps Installer App -asennussovellus, joka on saatavana App Storessa ja Google Playssä.



### Charge Amps Cloud

Luo Charge Amps Cloud -pilvipalvelutili voidaksesi määrittää, valvoa ja hallinnoida laturiasi verkkorajapintamme kautta.



My charge space →

<https://my.charge.space/>

### Täydelliset tuotetiedot

Vieraillemalla sivustolla [www.chargeamps.com](http://www.chargeamps.com) voit ladata Charge Amps Dawn Installation Manual -asennusoppaan, Charge Amps Dawn User Manual -käyttöoppaan ja muun tuotetiedokumentaation.



Tuotetiedot →

<https://www.chargeamps.com/tuote/charge-amps-dawn/>

## 8 Purkaminen

**TÄRKEÄÄ! Älä koskaan pura LAN-moduulia Charge Amps Dawnista!**

Huom.: Purkutöön saa suorittaa vain pätevä sähköasentaja.

Laturin virtalähde on eristettävä ennen irrottamisen aloittamista.

1. Katkaise virta pääkytkimestä.
2. Käytä Installation Manual -asennusopasta ja noudata vaiheita käänteisessä järjestyksessä irrottaaksesi Charge Amps Dawnin oikeassa järjestyksessä.

## 9 Huolto

### 9.1 Säännöllinen huolto

Huom.: Älä koskaan suihkuta vettä tai muuta nestettä suoraan tuotteeseen.

- Tarkista silmämääräisesti, että sähköajoneuvon pistorasia on ehjä.
- Tuotteen ulkopinnat on puhdistettava säännöllisesti pölystä ja liasta pyyhkimällä ne puhtaalla ja kuivalla liinalla.
- Älä käytä puhdistusaineita tuotteen osien puhdistamiseen.

## 9.2 Ennaltaehkäisevä kunnossapito

Huom.: Ennaltaehkäisevän kunnossapidon saa suorittaa pätevä sähköasentaja kerran tai kaksi kertaa vuodessa sen varmistamiseksi, että Charge Amps Dawn on hyvässä kunnossa.

- Irrota etukansi sekä latausyksikkö, ja tee silmämääräinen tarkistus kaapeliliitännöille.
- Testaa sisäinen vikavirtasuojaja (kaksi kertaa vuodessa). Katso sisäisen vikavirtasuojajan testaus- ja nollausohjeet Charge Amps Dawn User Manual -käyttöoppaasta.

# 10 Tuotetuki ja huoltopalvelut

Jos sinulla on kysyttävää tai ongelmia tuotteen kanssa, tuki on aina käytettävissäsi. Nopeimman vastauksen kysymykseesi saat toimimalla seuraavasti: Lue Installation Manual -asennusopas ja User Manual -käyttöopas tarkistaaksesi, sisältävätkö ne vastauksen kysymykseesi.

Jos et löydä vastausta kysymykseesi, toimi näin:

1. Ota yhteyttä jälleenmyyjään tai pilvipalvelun tarjoajaan.
2. Jos tuote on huollettava tai korjattava, ota ensin yhteyttä tuotteen jälleenmyyjään.
3. Saadaksesi lisätietoja käy tukikeskuksessamme osoitteessa: [www.chargeamps.com/support](http://www.chargeamps.com/support).

# 11 Takuu

Takuuehdot saattavat vaihdella eri alueilla. Ota yhteys jälleenmyyjäsi ja tarkista takuuehdot.

[www.chargeamps.com](http://www.chargeamps.com)

Charge Amps AB (publ)  
Frösundaleden 2B, 8th floor  
SE-169 75 Solna, Ruotsi