

Charge Amps Dawn



Installations- vejledning

Dansk

Charge Amps Dawn 130297

Charge Amps Dawn Professional 131595

Charge Amps Dawn Base 131391

Indholdsfortegnelse

1	Sikkerhed	5
2	Tekniske data	6
3	Produktoversigt	9
3.1	Pakkens indhold	10
3.2	Installationssæt	12
4	Før installation	13
4.1	Anbefalede værktøjer	13
4.2	Montøren skal sørge for følgende materialer	14
4.3	Monteringsforudsætninger	14
4.4	Elektriske forudsætninger	15
4.4.1	Kortslutningssikkerhed – intern automatsikring	17
4.4.2	Kortslutningssikkerhed – ekstern automatsikring	17
4.4.3	Fejlstrømsafbryder	18
4.5	Internetadgang	19
4.5.1	Wi-Fi-forbindelse	20
4.5.2	LTE-M-forbindelse	21
4.5.3	LAN-forbindelse	22
5	Installation	23
5.1	Montering	23
5.2	Tilslutning	26
5.2.1	Kabeltilslutning	26
5.2.2	Kabelindføring nedefra	28
5.2.3	Kabelindføring oppefra	30
5.2.4	Kabelindføring fra bagsiden	33

5.3	Installation af Charge Amps Base	36
5.4	Installation af Charge Amps LAN-modul	37
5.4.1	Monter LAN-modulet	38
5.4.2	Tilslutning af LAN-kabel	40
5.5	Samling	44
6	Konfiguration	46
6.1	Opret en Charge Amps Partner Account	46
6.2	Konfigurer ved hjælp af Charge Amps Installer App	47
6.3	Konfigurer ved hjælp af Installation Wizard	48
7	Cloudforbindelse	49
8	Afmontering	50
9	Vedligeholdelse	50
9.1	Regelmæssig vedligeholdelse	50
9.2	Forebyggende eftersyn	51
10	Produktsupport og service	51
11	Garanti	51



Udvis respekt for miljøet! Må ikke bortskaffes sammen med husholdningsaffald! Dette produkt indeholder elektriske eller elektroniske komponenter. Aflever produktet til genbrug og korrekt bortskaffelse på det anviste sted, fx den lokale genbrugsstation.



Er i overensstemmelse med de relevante EU-direktiver.

Undladelse af at følge og udføre de ovenfor anførte anvisninger, instrukser og sikkerhedsforanstaltninger i installationsvejledningen betyder, at alle garantibestemmelser annulleres, og at Charge Amps AB kan afvise alle krav om erstatning i forbindelse med eventuel personskade/skade eller hændelser – direkte eller indirekte – som er en følge af sådan uagtsomhed.

Charge Amps AB giver ingen garanti for nøjagtigheden eller fuldstændigheden af dette dokument og påtager sig intet ansvar for konsekvenserne af at bruge disse oplysninger. Charge Amps AB forbeholder sig ret til uden varsel at foretage ændringer af de oplysninger, der er offentliggjort i dette dokument. Gå ind på www.chargeamps.com for at se de senest udgivne dokumenter.


© Copyright Charge Amps AB. Alle rettigheder forbeholdes. Kopiering, ændring og oversættelse er strengt forbudt uden forudgående, skriftlig godkendelse fra Charge Amps AB.

1 Sikkerhed

ADVARSEL: Læs alle anvisninger før installation!

- Produktet må kun installeres i overensstemmelse med installationsvejledningen og af en dertil kvalificeret elinstallatør.
- Sørg for, at afbryde strømmen ved hovedafbryderen inden installation eller udførelse af servicearbejde.
- For dette produkt er en automatisk genlukning af beskyttelsesanordninger ikke tilladt.
- Ukorrekt brug og manglende overholdelse af anvisningerne i denne installationsvejledning kan medføre risiko for personskader.
- Der gælder nationale krav og begrænsninger angående installation.
- Brug kun dette produkt til opladning af kompatible elbiler.
- Kontroller produktet for synlige skader før anvendelse.
- Forsøg aldrig at reparere eller anvende produktet, hvis det er beskadiget.
- Sørg for, at produktet er i god stand, og at alle kabler er placeret korrekt, inden produktet tages i brug.
- Nedsænk ikke produktet i vand, udsæt det ikke for fysisk misbrug, og indsæt ikke fremmedlegemer nogen steder i produktet.
- Forsøg aldrig at adskille produktet på en anden måde end den, der er beskrevet i denne installationsvejledning.
- Sørg for, at der ikke er brændbare, eksplosive, ætsende eller brændbare materialer, kemikalier eller dampe i nærheden af monteringspositionen.
- Sørg for, at alle muffeskruer er spændt korrekt inden genmontering af ladeenheden.
- Gør brug af løfteredskaber og korrekt løfteteknik for at undgår muskelforstrækninger og rygskader.

2 Tekniske data

Opladningstype	Mode 3
Mærkning af strømforsyning til elbil	
Måling	MID-godkendt aktiv elmåler
Stik	Type 2, 22 kW ⁽¹⁾
Nominel spænding (U_n)	230/400 V
Nominel isolationsspænding (U_i)	250/400 V
Nominel mærkespænding (U_{imp})	4 kV
Nominel frekvens (f_n)	50 Hz
Nominel strøm (I_n)	32 A ⁽²⁾
Nominel diversitetsfaktor (RDF)	1 (kan sænkes, hvis den anvendes sammen med en effektilpasningsfunktion)
Nominel topmodstandsstrøm (I_{pk})	3 kA, 20 kA ² s
Nominel modstandsstrøm i kort tid (I_{cw})	192 A i 2 sek.
Fejlstrømsafbryder	Indbygget RCD Type-B i henhold til IEC 60947-2. AC: 30 mA, DC: 6 mA

Kortslutningssikkerhed

Charge Amps Dawn, 130297	En ekstern automatsikring er påkrævet ⁽³⁾
Charge Amps Dawn Professional, 131595	Automatsikring er inkluderet.
Beskyttelse mod elektrisk stød	Klasse I
Jordforbindelsessystem	TN, TT, IT

Overspændingsklasse	III
Forureningsgrad	3
Elektromagnetisk kompatibilitet	Environment B
Driftstemperatur	-35 °C til +45 °C
Højde	0 m til 2000 m
IP-klasse	IP54
IK-klasse	IK10
Mekanisk modstand	Høj
Mål (B x D x H)	250 x 145 x 380 mm
Vægt	3,5 kg
Egenskaber for strømforsyning og effekt	Vekselstrømsforsyningsudstyr for elbil tilsluttet til vekselstrømsforsyningsnetværk, permanent tilslutning
Udvendigt design og monteringsmetode	Lukket vægmonteret overfladetype: - Overflademontering på vægge - Stationær jord- eller underlagsmonteret installation med Charge Amps Pole Mount (tilbehør)
Konstruktionstype	Faste dele
Tilsluttet brug og placering	Anvendelse af almindelige personer, indendørs og udendørs installation med ubegrænset adgang
Indgående elledning, udvendige mål	13-25 mm ²
Indgående elledning, ledermål	Installation oppe- eller nedefra: 16 mm ² Installation bagfra: 10 mm ²

RFID	Type: ISO/IEC 14443 type A 13,56 MHz Mifare Spektrum: 13.553-13.567 MHz Maksimal effekt: 24 dBm
Bluetooth	Type: Klasse 2 Version: v4.2 Spektrum: 2400-2500 MHz Maksimal effekt: 4 dBm
Wi-Fi	Type: 802.11 b/g/n Spektrum: 2400-2500 MHz Maksimal effekt: 17.5/14/12.5 dBm@802.11 b/g/n
LAN ⁽⁴⁾ (Ethernet 10Base-T/100Base-TX)	Cat5e og RJ45 (maks. 30 mm)
Kommunikationsprotokol	OCPP 1.6J
Mobilnetkommunikation	Type: LTE-M, eMTC Understøttede LTE-M-bånd: B3, B8 og B20. Spektrum: 699-960 / 1710-2155 MHz Maksimal effekt: 28 dBm ved LTE-M SIM-kort: integreret

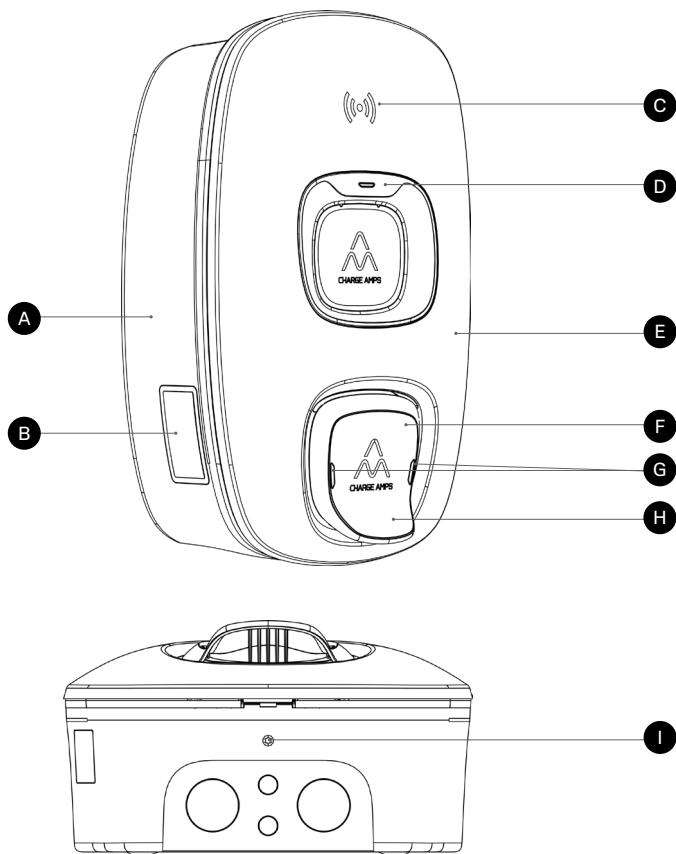
⁽¹⁾Opladningsstrømmen afhænger af eksterne forhold, såsom udetemperatur, bilbatteriets ladetilstand, eller om der er anvendt en effekttilpasningsfunktion eller ladetimer.

⁽²⁾Ved serieforbindelse kan den indgående strøm være op til 63 A. Se afsnit 4.4 for mere information.

⁽³⁾Se afsnit 4.4.1 og 4.4.2 for specifikke krav.

⁽⁴⁾Kun nogle modeller.

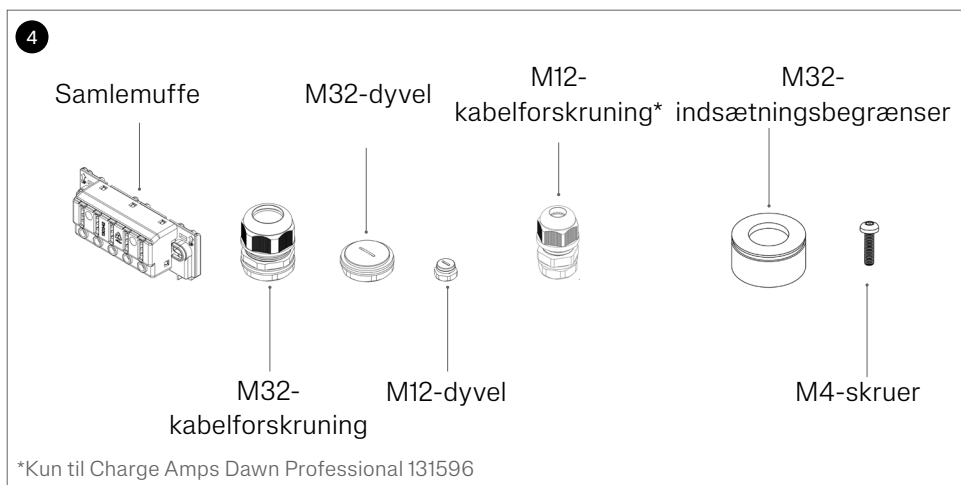
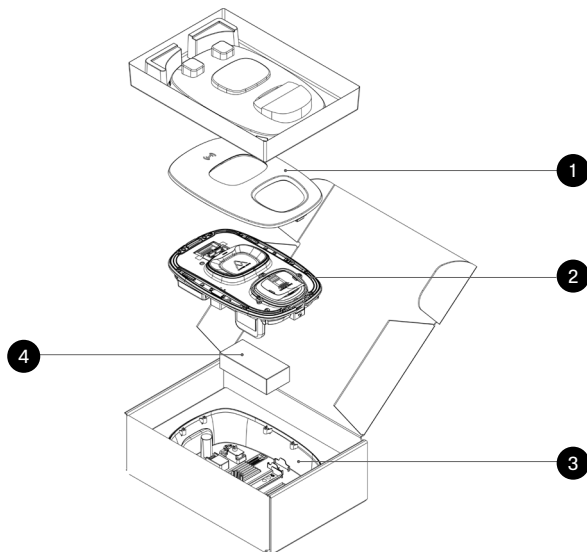
3 Produktoversigt



- | | |
|-------------------------|---------------------------------------|
| A Bagplade | F Ladestik |
| B Elmålerdisplay | G Lys ved stikudtag |
| C RFID-læser | H Ladestiksafdækning |
| D RFID-lys | I Låseskrue til frontafdækning |
| E Frontafdækning | |

3.1 Pakkens indhold

Charge Amps Dawn fås i to versioner. De to versioners indhold er beskrevet i tabellen på næste side:



Charge Amps Dawn 130297*	Charge Amps Dawn Professional 131595
① Frontafdækning	Frontafdækning
② Ladeenhed	Ladeenhed
③ Bagplade	Bagplade
④ Tilbehør:	Tilbehør:
• 1x samlemuffe	• 1x samlemuffe**
• 2x M32-kabelforskruninger	• 2x M32-kabelforskruninger
	• 1x M12-kabelforskruning
• 2x M32-dyvlér	• 2x M32-dyvlér
• 2x M12-dyvlér	• 2x M12-dyvlér
• 2x M32-indsætningsbegrænsere	• 2x M32-indsætningsbegrænsere
• 10x M4-skruer	• 8x M4-skruer
	Automatsikring**
	Klemrække**
	LAN-modul**

*Charge Amps Dawn med produktnummer 130297 forudsætter det installationssæt, der er beskrevet i afsnit 3.2.

**For Charge Amps Dawn Professional med produktnummer 131595 er automatsikringen, samlemuffen, klemrækken og LAN-modulet installeret på forhånd.

Yderligere indhold

Charge Amps Dawn 130297	Charge Amps Dawn Professional 131595
1x RFID-brik	1x RFID-brik
Quick Guide	Quick Guide
Velkomstbrev	Velkomstbrev

3.2 Installationssæt

VIGTIGT! Charge Amps Installation Kit er kun nødvendigt i forbindelse med Charge Amps Dawn med produktnummer 130297. ****For Charge Amps Dawn Professional med produktnummer 131595 er klemrækken, samlemuffen og automatsikringen installeret på forhånd, og derfor er der ikke behov for installationssættet.**

VIGTIGT: Det er ikke tilladt at serieforbinde installationen ved hjælp af den medfølgende samlemuffe. Klemrækket fra installationssættet er påkrævet.

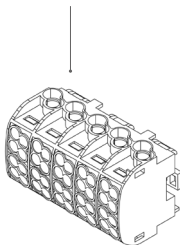
Hvis automatsikringen placeres inde i Charge Amps Dawn, skal der anvendes en bestemt type klemrække og automatsikring.

Klemrækken og automatsikringen kan købes som en del af Charge Amps Installation Kit eller købes separat. Specifikationerne for klemrækken og automatsikringen fremgår nedenfor og enhver afvigelse fra disse specifikationer vil medføre, at garantien på Charge Amps Dawn bortfalder.

1 x klemrække

Weidmüller:
WPD 2X25/2X16
1XGN/3XGY/1XBL

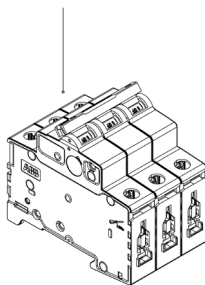
Artikelnr.
1562140000



1 x automatsikring

ABB:
S203-C32

Artikelnr.
2CDS253001R0324



4 Før installation

4.1 Anbefalede værktøjer

- T20- og T25-skruetrækker
- T10-skruetrækker og en flad skruetrækker (BEMÆRK: kun nødvendig til feltinstallation af et LAN-modul til en LAN-tilsluttet Charge Amps Dawn).
- PH-skruetrækker (eller flad)
- Trinbor (ø12 mm til LAN-kabel og ø32 mm til elkabel) (BEMÆRK: Gælder kun for topkabelindgangshuller.)
- Bor
- Multimeter
- Laservaterpas eller vaterpas
- Kabelbindere til kabelføring
- Mobiltelefon, tablet eller computer
- Wi-Fi-app til at sikre tilstrækkelig Wi-Fi-modtagesignal på monteringsstedet
- Mobilnetmodtagelsesapp.
- RJ45-krympeværktøj

4.2 Montøren skal sørge for følgende materialer

- 4 x M5 x 30 mm eller længere flade rustfrie skruer af type A2 eller A4 med tilhørende skiver af type A2 eller A4 med en maksimal ydre diameter på 20 mm og dyvler (om nødvendigt), der er egnet til montering af Charge Amps Dawn
- Monteringskabel i henhold til produktets ladekapacitet.
- STP (afskærmet) LAN-kabel Cat5 eller bedre (kun ved tilslutning af Charge Amps Dawn til internettet via LAN-forbindelse).
- RJ45-stik, maks. 30 mm (kun ved tilslutning af Charge Amps Dawn til internettet via LAN-forbindelse).
- Støvafdækning til RJ45-stik (gælder kun for installation af Charge Amps Base og ved forberedelse af LAN-forbindelse).

4.3 Monteringsforudsætninger

- Installer om muligt ikke Charge Amps Dawn i direkte sollys.
- Sørg for, at væggen kan bære en vægt på 3,5 kg samt tyngden af de isatte kabler.
- Installer ikke Charge Amps Dawn i lukkede rum.
- Brug skruer og (om nødvendigt) dyvler, der er egnet til vægmaterialer.
- Charge Amps Dawn skal monteres stående.
- Den anbefalede monteringshøjde er 900 – 1450 mm målt fra underlaget og til bunden af Charge Amps Dawn.

4.4 Elektriske forudsætninger

Bemærk: Lokale bestemmelser kan medføre yderligere krav til elinstallationen.

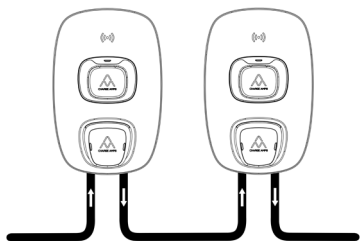
- Charge Amps Dawn skal have jordforbindelse i form af en permanent elinstallation.
- Indsæt kun det strømførende kabel via den dertil beregnede kabelindgang.
- Ved installation af en Charge Amps Dawn skal du følge anvisningerne og installation af en enhed.

Installation af en enhed



- Ved serieforbindelse af flere Charge Amps Dawn skal du følge anvisningerne for serieforbundet installation.
- Hvis du bruger installationssættet eller Charge Amps Dawn Professional, kan serieforbindelsens indgående strøm være op til 63 A.

Serieforbundet installation



4.4.1 Kortslutningssikkerhed – intern automatsikring

Bemærk: Lokale bestemmelser for elinstallationen skal altid overholdes!

VIGTIGT! Enhver afvigelse fra ovenstående anvisninger vil medføre, at garantien på Charge Amps Dawn bortfalder!

Hvis der er installeret en intern automatsikring i Charge Amps Dawn, skal automatsikringen have følgende specifikationer:

- ABB: S203-C32
Artikelnr. 2CDS253001R0324

Automatsikringen kan købes til Charge Amps Dawn med produktnummer 130297 som en del af Charge Amps Installation Kit (se nærmere i afsnit 3.2) eller købes separat. For Charge Amps Dawn Professional med produktnummer 131595 er automatsikringen allerede installeret.

Anvisninger vedrørende nulstilling af automatsikringen ved placering inde i Charge Amps Dawn fremgår af brugervejledningen for Charge Amps Dawn.

4.4.2 Kortslutningssikkerhed – ekstern automatsikring

Bemærk: Lokale bestemmelser for elinstallationen skal altid overholdes!

Hvis der er installeret en ekstern automatsikring uden for Charge Amps Dawn, skal automatsikringen have følgende specifikationer:

- Automatsikring op til 32 A, kurve B eller C med energibegrænsningsklasse 3.

4.4.3 Fejlstrømsafbryder

Bemærk: Lokale bestemmelser for elinstallationen skal altid overholdes!

Charge Amps Dawn har en indbygget RCD-funktion:

- Indbygget RCD Type B i henhold til IEC 60947-2.
AC: 30 mA, DC: 6 mA.

Anvisninger for test og nulstilling af indbygget RCD fremgår af betjeningsvejledningen til Charge Amps Dawn.

I nogle lande er en opstrøms-RCD påkrævet i elinstallationen. Hvis en opstrøms-RCD er påkrævet, anbefales det at vælge følgende:

- Hvis der er krav til den indbyggede RCD i Charge Amps Dawn: RCD Type A Type S, 100 mA eller 300 mA.
- Hvis der ikke er krav til den indbyggede RCD i Charge Amps Dawn: RCD Type A, 30 mA.

4.5 Internetadgang

Bemærk: Hvis både Wi-Fi-, LTE-M- og LAN-forbindelse er konfigureret, vil den valgte forbindelse blive prioriteret i følgende rækkefølge: LAN, Wi-Fi, LTE-M.

Charge Amps Dawn fås med både Wi-Fi, LTE-M- og LAN-forbindelse (kun visse modeller). Når du vælger typen af internetforbindelse, skal du overveje følgende:

- Charge Amps Dawn IEEE 802.1b/g/n Wi-Fi har en maksimal hastighed på ~65 Mbps ved ideelle betingelser
- Charge Amps Dawn LTE-M CAT-M1 eMTC understøtter op til ~500 kbps
- Charge Amps Dawn med LAN-forbindelse giver en hastighed op til 100 Mbps.

Hastigheden påvirker tiden for download af diagnostik fra Charge Amps Dawn og tiden for upload af firmware til Charge Amps Dawn, men også trafikens forsinkelse, da et hurtigere link har lavere forsinkelse ved transmission af trafik

4.5.1 Wi-Fi-forbindelse

VIGTIGT! Små justeringer af placeringen af Charge Amps Dawn kan have en stor effekt på Wi-Fi-signalet.

En tilgængelig Wi-Fi-forbindelse og placeringen af Charge Amps Dawn er essentielt for en god Wi-Fi-forbindelse. Inden installation af Charge Amps Dawn:

1. Test netværket med en Wi-Fi-analyseapp for at måle signalstyrken for at måle RSSI (Receive Signal Strength Indicator). Tilstrækkelig signalstyrke:
 - RSSI: Bør være bedre end -65 dBm.
2. Da Wi-Fi-kommunikationen anvender et åbent og ikke-reguleret radiofrekvensbånd, som deles med andre Wi-Fi-netværk og radioteknologier, kan dette påvirke den oplevede kvalitet af kommunikationen. Hvis du ikke kan finde en god forbindelse til Charge Amps Dawn, kan du gøre brug af en Wi-Fi-extender for at få et bedre signal, eller bruge LAN-forbindelse.

4.5.2 LTE-M-forbindelse

VIGTIGT! Små justeringer af placeringen af Charge Amps Dawn kan have en stor effekt på LTE-M-signalet.

Der er en tilgængelig LTE-M-forbindelse, enhanced machine-type communication (eMTC) low power wide area (LPWA), der forudsætter, at der er mobilnetdækning, public land mobile network (PLMN), med en pålidelig signalstyrke og -kvalitet. Første gang Charge Amps Dawn opretter forbindelse til PLMN tager det længere tid (op til 10 min.) på grund af LTE-M-netværksforbindelsesproceduren. Herefter vil Charge Amps Dawn oprette forbindelse til netværket baseret på en lagret PLMN-information. Inden installation af Charge Amps Dawn:

1. Test netværket med en LTE-M-netværksanalyseapp for at måle LTE-M-signalstyrken. Prøv at finde en app, der måler værdierne for RSRP (Reference Signal Received Power), RSRQ (Reference Signal Received Quality) og SINR (Signal to Interference + Noise Ratio). Tilstrækkelig signalstyrke:
 - RSRP: bør være bedre end -100 dBm og helst bedre end -90 dBm. Jo tættere på -100 dBm, jo dårligere bliver kvaliteten, hastigheden og pålideligheden.
 - RSRQ: bør være bedre end -17 dB og helst bedre end -15 dB. Jo tættere på -17 dB, jo dårligere bliver kvaliteten, hastigheden og pålideligheden.
 - SINR: bør være bedre end 3 dB og helst bedre end 13 dB. Jo tættere på 3 dB, jo dårligere bliver kvaliteten, hastigheden og pålideligheden.

Bemærk: Mobiloperatørnetværk kan ændre sig, og interferens og støjforstyrrelser kan blive tilføjet over tid. Hvis signalstyrken eller kvalitetsparametrene er tæt på grænsen, vil ydeevnen falde drastisk (3dB er lig med det dobbelte forhold eller effektniveau). Små forskelle i placering og omgivelser kan påvirke måleresultaterne, f.eks. blokering af radiosignaler af objekter, reflektering af objekter eller objekter, der forstyrrer signalet. Foretag målingen så tæt på den rigtige installation som muligt, f.eks. med garageport lukket.

2. Hvis du ikke kan finde en god placering til Charge Amps Dawn, kan du gøre brug af en Wi-Fi- eller LAN-forbindelse.

4.5.3 LAN-forbindelse

Det er muligt at forbinde Charge Amps Dawn via LAN-forbindelse, som er den mest pålidelige mulighed for internetforbindelse.

Det følgende er påkrævet:

- Et STP (afskærmet) LAN-kabel cat5, eller bedre, er påkrævet.
- RJ45-stik af maksimalt 30 mm længde.

5 Installation

VIGTIGT! Ved installation af Charge Amps Dawn med en intern automatsikring skal du sørge for at følge anvisningerne i afsnit 3.2 og 4.4.1. Enhver afvigelse fra disse anvisninger vil medføre, at garantien på Charge Amps Dawn bortfalder!

5.1 Montering

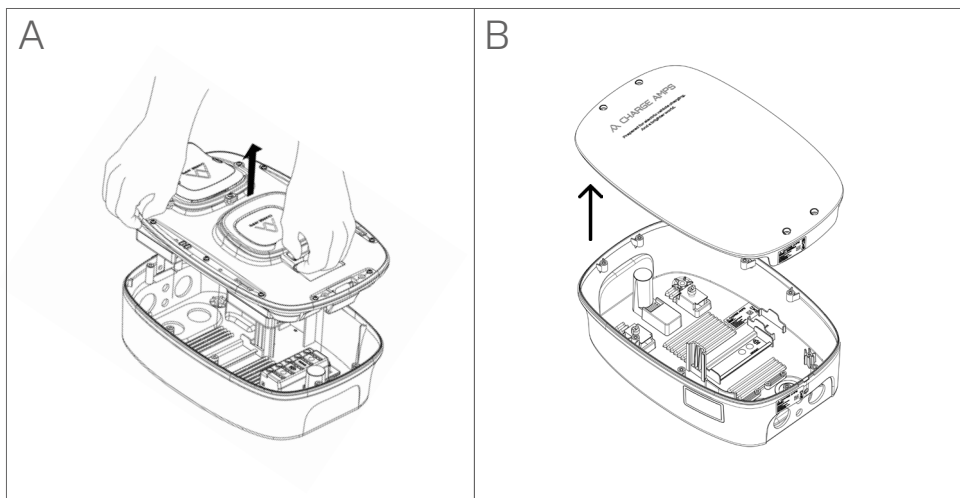
Bemærk: Sørg for at placere frontafdækningen og ladeenheden et sted, hvor de ikke bliver beskadiget.

1. Pak Charge Amps Dawn ud, og sørg for, at Charge Amps Dawn er i en god stand.

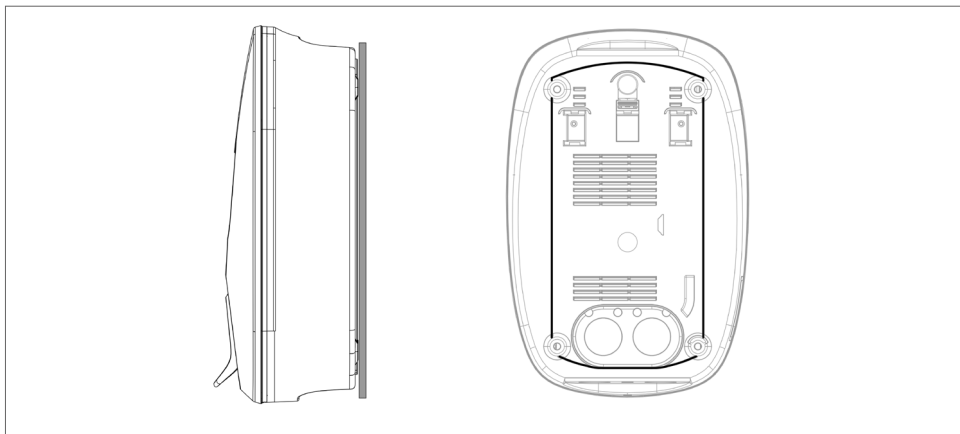
2. A: Hvis du installerer Charge Amps Dawn, skal du løfte ladeenheden fra bagpladen i henhold til billede "A". Det er ikke nødvendigt at løsne skruer/bolte!

B: Hvis du installerer Charge Amps Base, må du kun fjerne låget i henhold til billede "B".

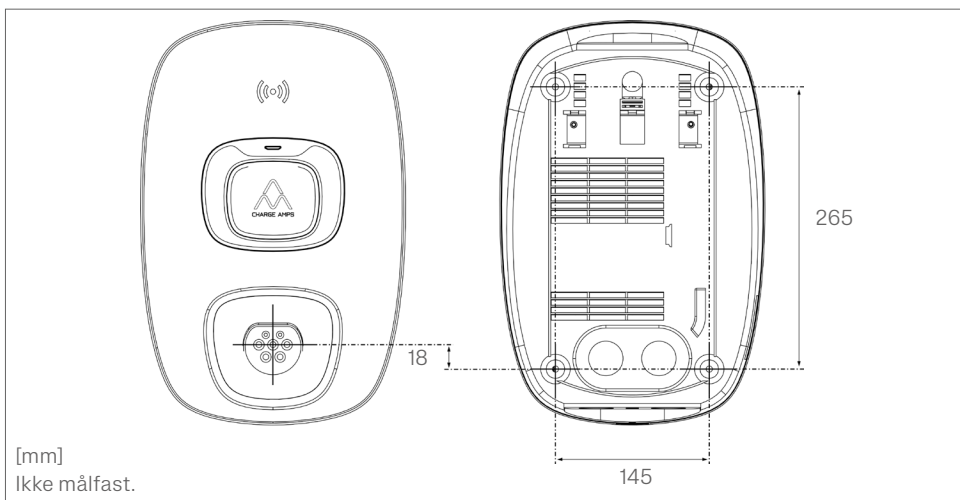
VIGTIGT! Hvis du installerer Charge Amps Dawn Professional med produktnummer 131595 er samlemuffen, automatsikringen og klemrækken installeret på forhånd. Du må ikke fjerne dem!



3. Sørg for, at monteringsoverfladen er jævn. Den maksimale afvigelse for de fire monteringshuller er 3 mm. Ingen andre dele af overfladen må være i kontakt med opladeren. Overfladen skal også dække området inden for kanten på bagsiden af Charge Amps Dawn.



4. Marker monteringshullerne på væggen.



5. Monter bagpladen på væggen.

5.2 Tilslutning

ADVARSEL! Sørg for, at strømmen er afbrudt på hovedafbryderen, og at forsyningskablet er isoleret!

Bemærk: Installation må kun udføres af en autoriseret elektriker.

5.2.1 Kabeltilslutning

Bemærk: Lokale bestemmelser for elinstallationen skal altid overholdes!

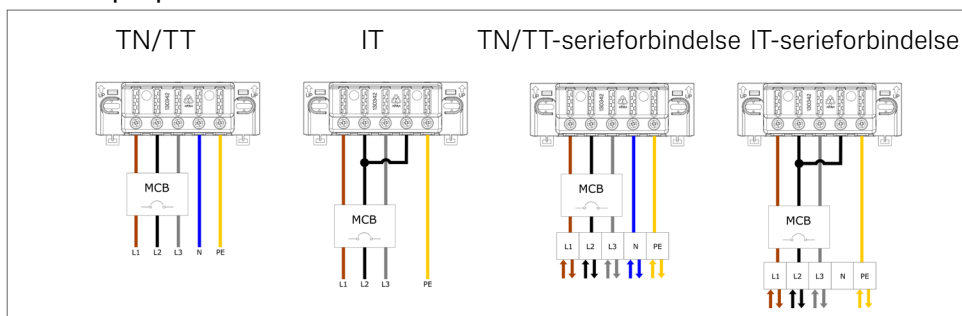
Kablet kan indføres på tre måder: nedefra, oppefra eller fra bagsiden. Indsæt kun det strømførende kabel via de dertil beregnede kabelindgange.

1. Træk elkablet igennem kabelindgangen.
2. Tag ca. 12 mm af ledernes ender.

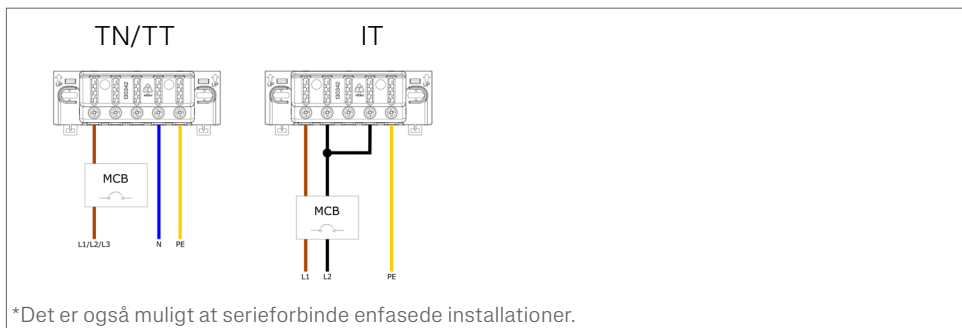
3. Tilslut lederne (nedenstående illustrationer giver et eksempel på, hvordan lederne tilsluttes. Hvis lokale bestemmelser, f.eks. TN/TT-netværk, foreskriver, at de tre faser såvel som neutrale skal skæres, så gælder det, der er anført i afsnit 4.4.2):

Bemærk: Gælder kun for Charge Amps Dawn med produktnummer 130297.

Eksempel på trefaset forbindelse:

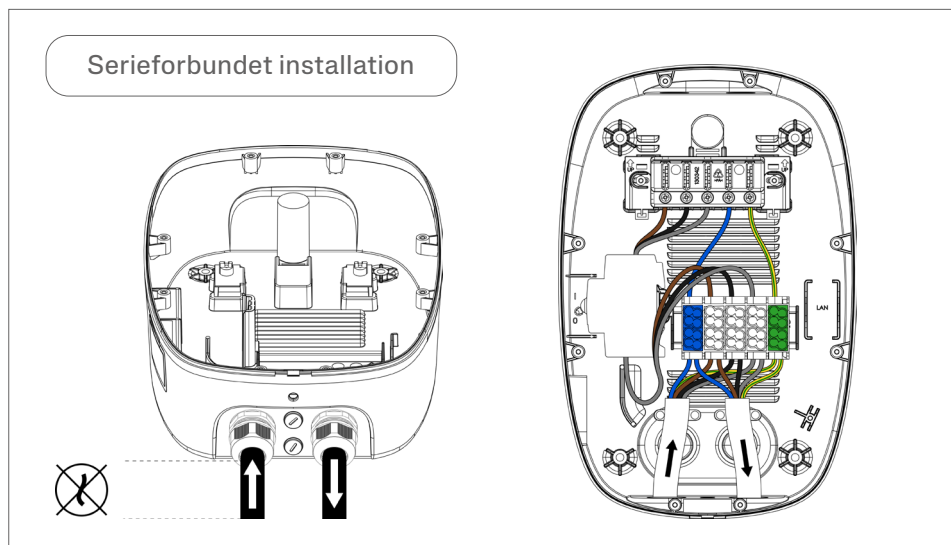
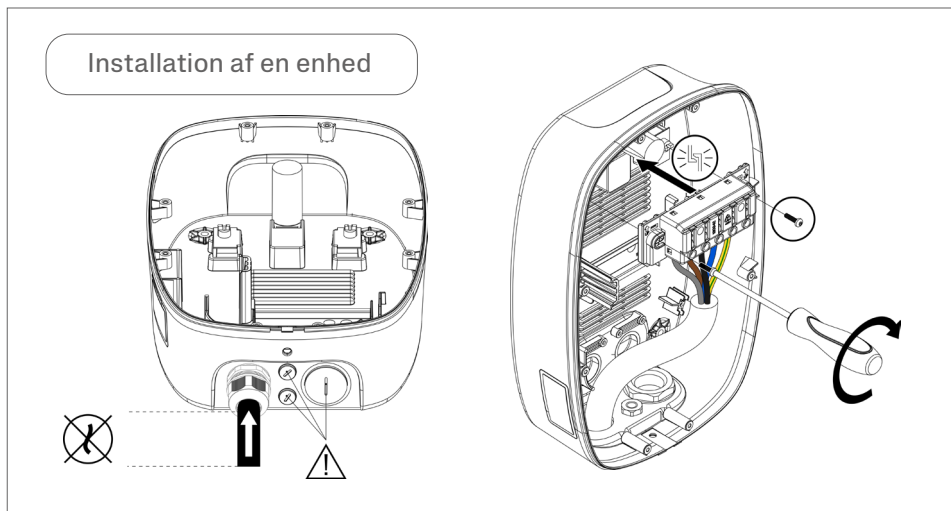


Eksempel på enfaset forbindelse*:

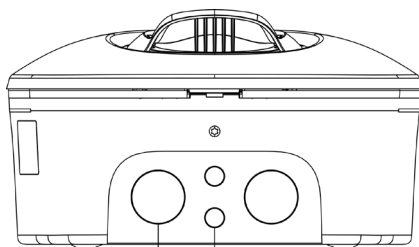


5.2.2 Kabelindføring nedefra

1. Indsæt og forbind kablerne.



Bemærk: Sørg for, at kablerne er lige efter kabelforskrningen for at undgå at belaste kabelforskrninger og plastdele.
 Vigtigt! Sørg for at lukke inaktive kabelindgange med egnede propper, som findes i tilbehørssættet.



Ø13 - Ø25

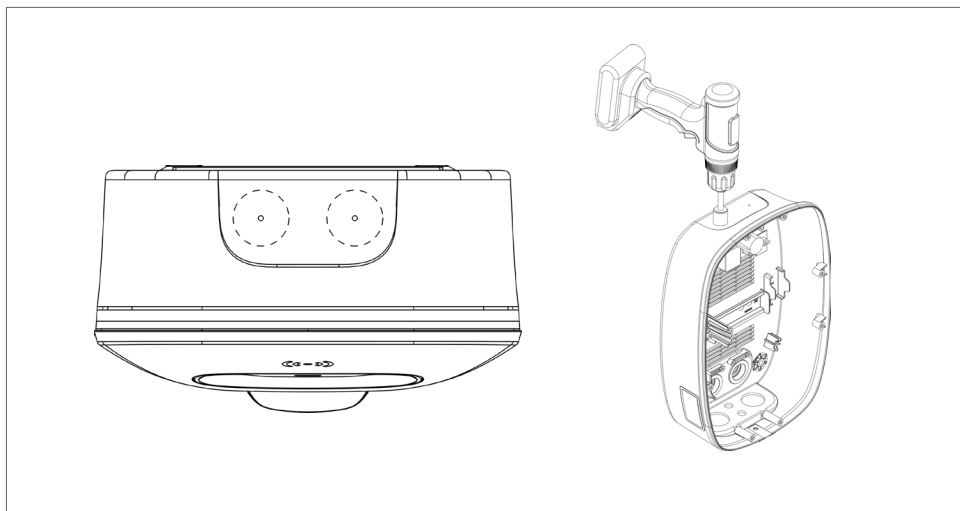
Ø4 - Ø8



Ø>8 - Ø<13

5.2.3 Kabelindføring oppefra

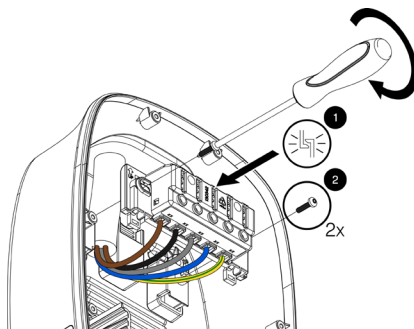
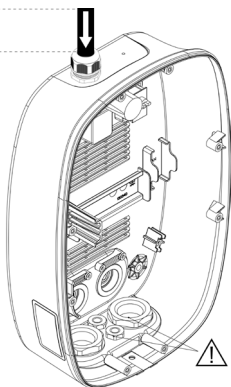
1. Bor hul(ler) i henhold til markeringerne øverst ved hjælp af et trinbor (elkabel*: $\varnothing 32$ mm).



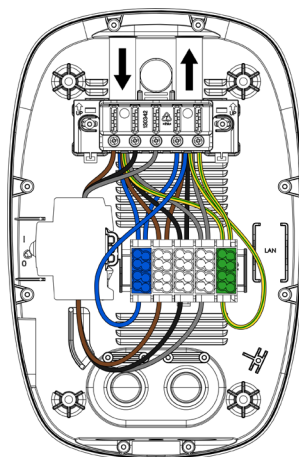
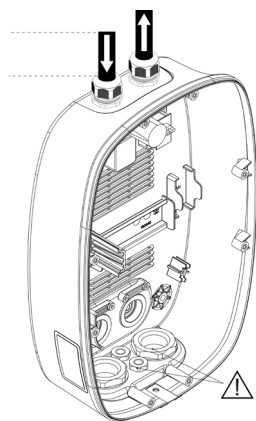
2. Indsæt og forbind kablerne.

Bemærk: Sørg for, at kablerne er lige efter kabelforskrningen for at undgå at belaste kabelforskrninger og plastdele.

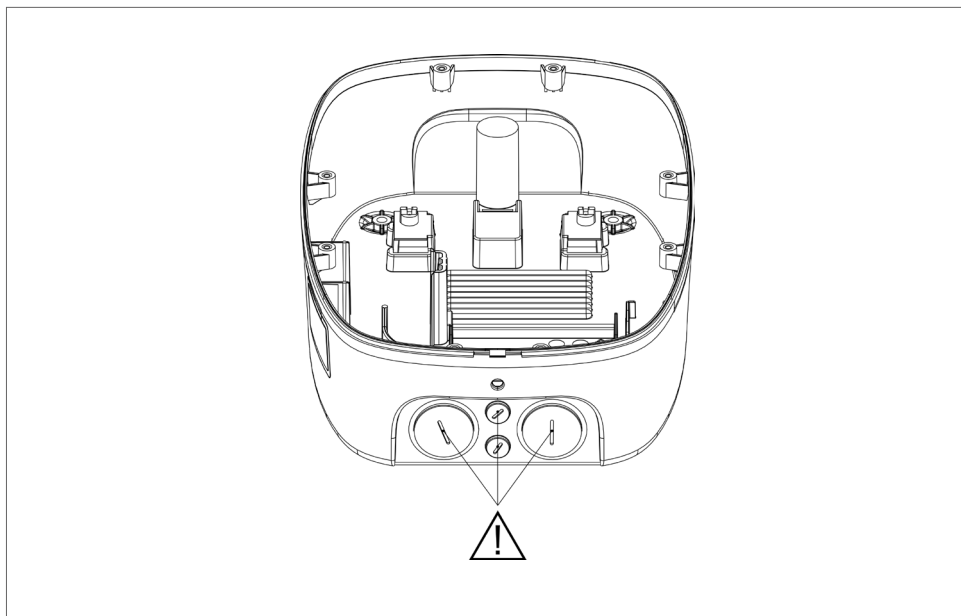
Installation af en enhed



Serieforbundet installation

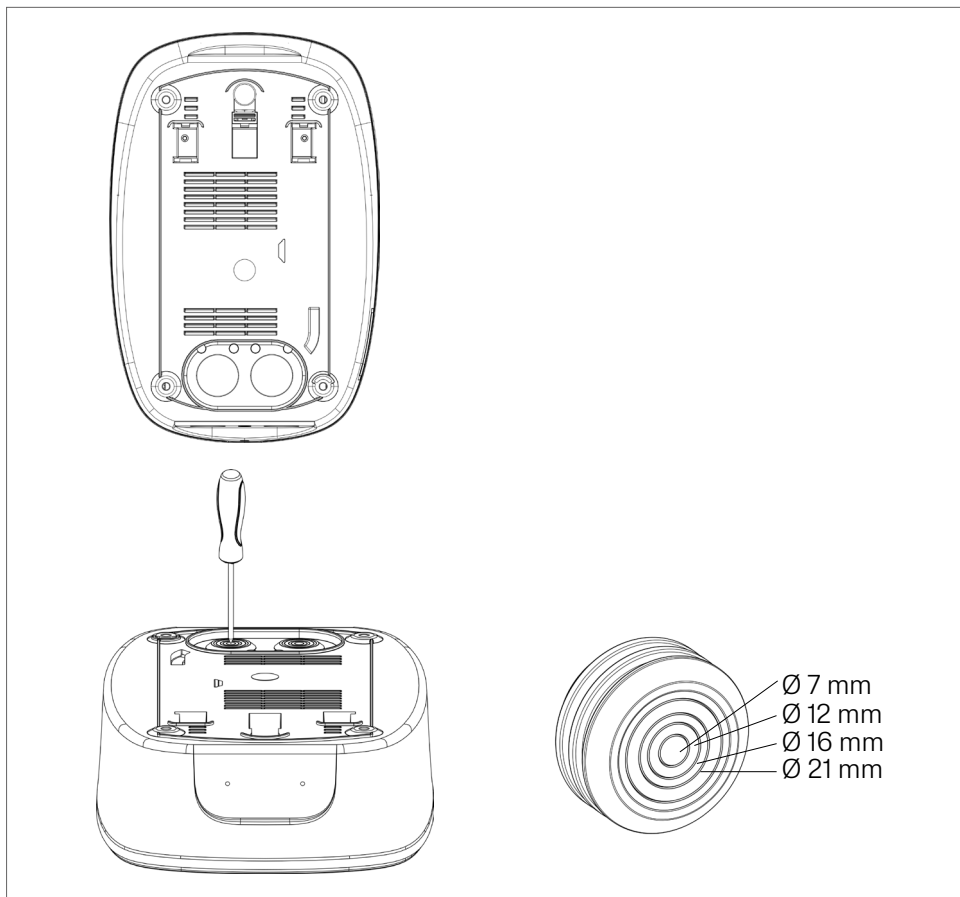


Vigtigt! Sørg for at lukke inaktive kabelindgange med egnede propper, som findes i tilbehørssættet.



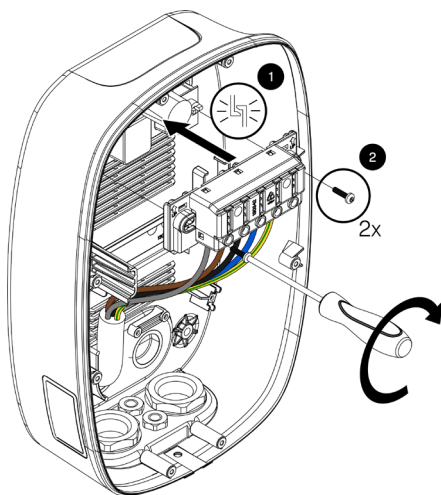
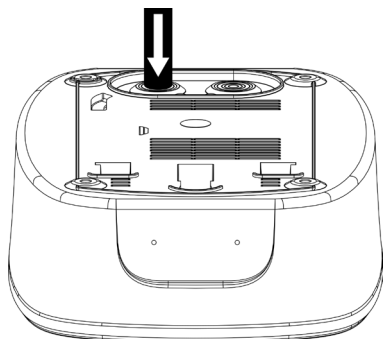
5.2.4 Kabelindføring fra bagsiden

1. Lav passende huller i membranen med egnet værktøj.

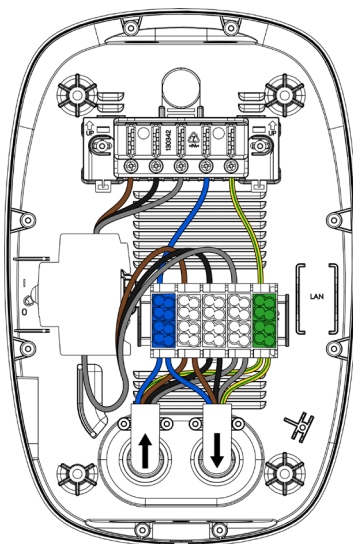
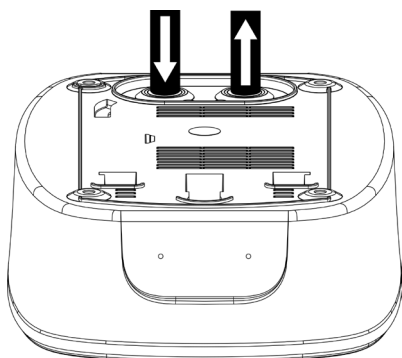


2. Indsæt og forbind kablerne.

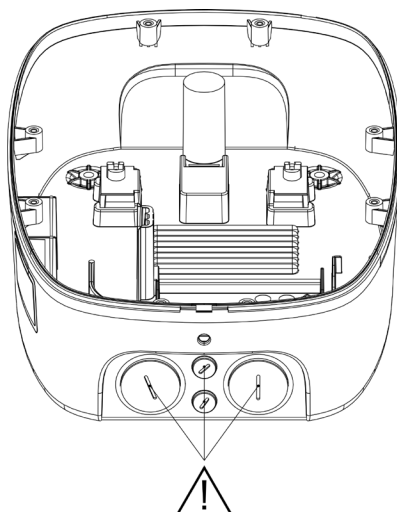
Installation af en enhed



Serieforbundet installation



Vigtigt! Sørg for at lukke inaktive kabelindgange med egnede propper, som findes i tilbehørssættet.



5.3 Installation af Charge Amps Base

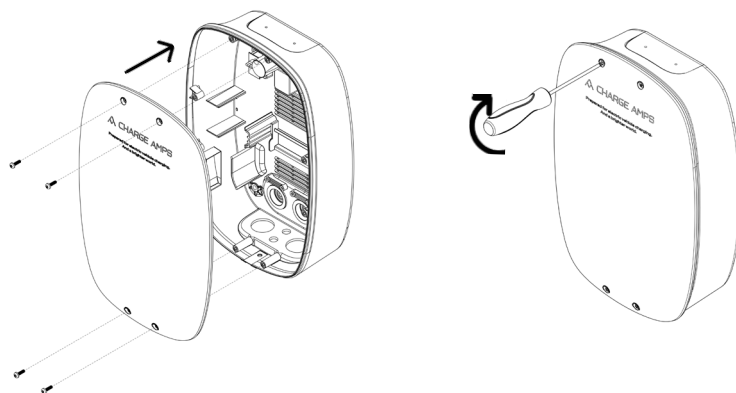
Bemærk: Gælder kun for installation af Charge Amps Base. Sørg for, at du har fulgt trinene for tilslutning af ledninger og montering af bagpladen, før du fortsætter med trinene nedenfor! Hvis du ikke installerer Charge Amps Base, skal du fortsætte til afsnit 5.4 for at installere Charge Amps Dawn med LAN-forbindelse eller til afsnit 5.5 for at samle Charge Amps Dawn igen.

Hvis du forbereder en fremtidig installation af Charge Amps Dawn ved hjælp af Charge Amps Base, skal du følge nedenstående trin.

BEMÆRK: Hvis du forbereder en Charge Amps Dawn med LAN-forbindelse, skal du sørge for at montere gummipakningen og støvafdækningen på LAN-kablet, før du monterer låget til Charge Amps Base!

1. Fjern de 4 sorte skruer fra indersiden af låget, og monter låget på bagpladen.
2. Skru låget på.

Bemærk: Brug et maks. drejningsmoment på 2 Nm!



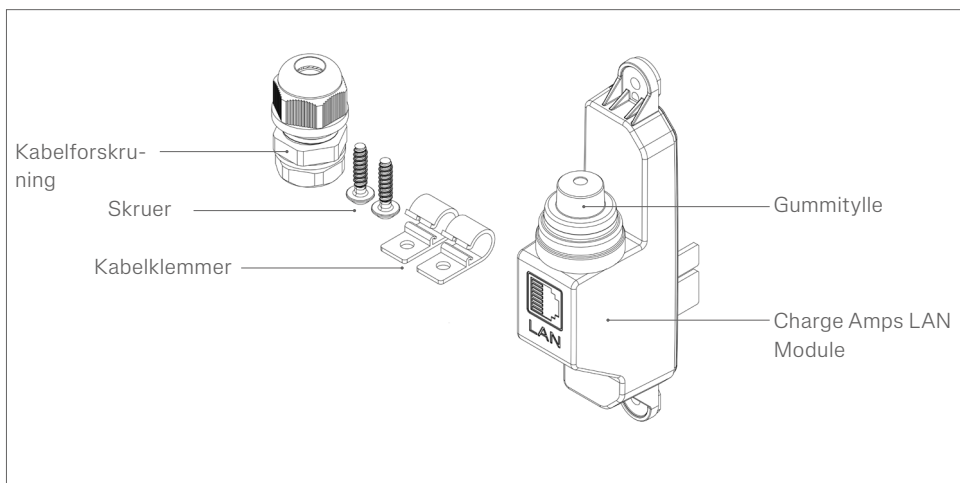
5.4 Installation af Charge Amps LAN-modul

Hvis Charge Amps LAN-modulet købes separat, skal det monteres i Charge Amps Dawn, før LAN-kablet tilsluttes.

Hvis LAN-modulet allerede er monteret, skal du fortsætte til afsnit "5.4.2 Tilslutning af LAN-kabel". LAN-kablet kan indføres på tre måder: nedefra, ovenfra eller fra bagsiden af Charge Amps Dawn.

VIGTIGT! Det er kun muligt at serieforbinde strømforsyningen af Charge Amps Dawn med LAN-forbindelse fra bagsiden af Charge Amps Dawn.

Følgende er inkluderet i pakken med Charge Amps LAN-modulet:

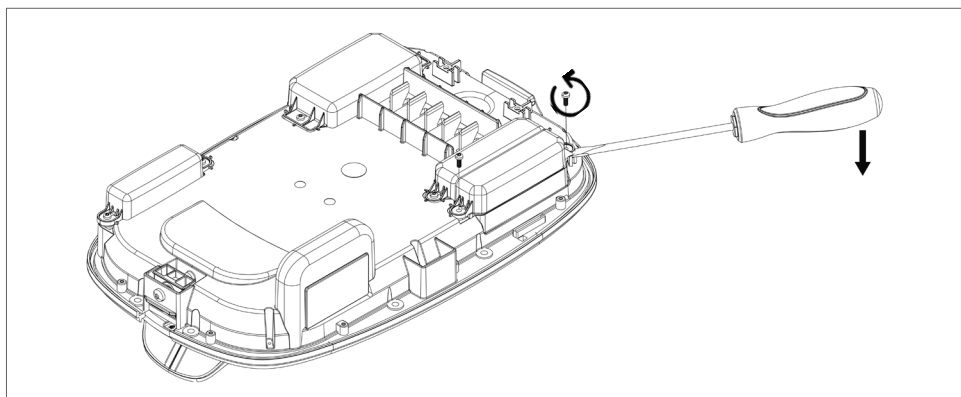


5.4.1 Monter LAN-modulet

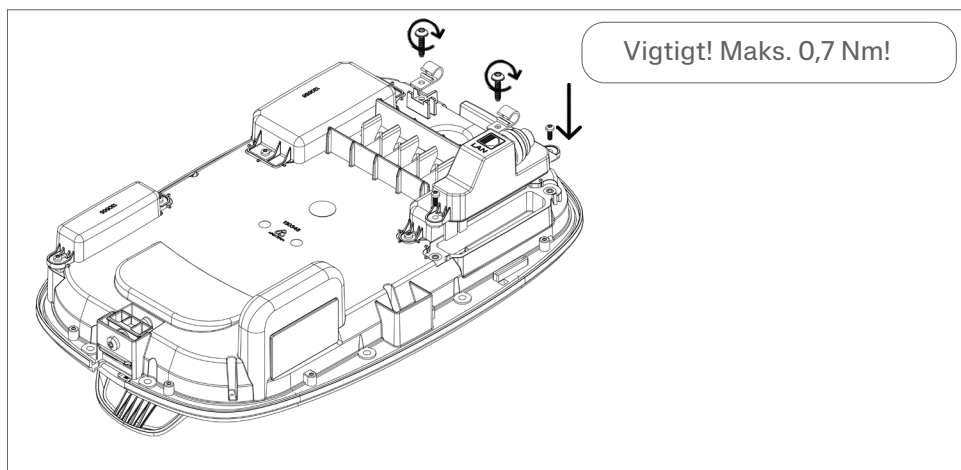
Bemærk: Montering af LAN-modulet gælder kun for modeller, hvor LAN-modulet købes separat fra Charge Amps Dawn. Hvis LAN-modulet allerede er monteret, skal du fortsætte til afsnit "5.4.2 Tilslutning af LAN-kablet".

1. Før du monterer LAN-modulet, skal du skrue skruerne af moduldækslet af med en T10-skruetrækker, og bruge en flad skruetrækker i den korte ende af dækslet til forsigtigt at fjerne moduldækslet.

Bemærk: Læg skruerne til side, og forsøg IKKE at fjerne moduldækslet fra dækslets langsider, da det kan beskadige forseglings overflader!



2. Monter LAN-modulet, og skru det på plads.
Fastgør kabelklemmerne med de medfølgende skruer.



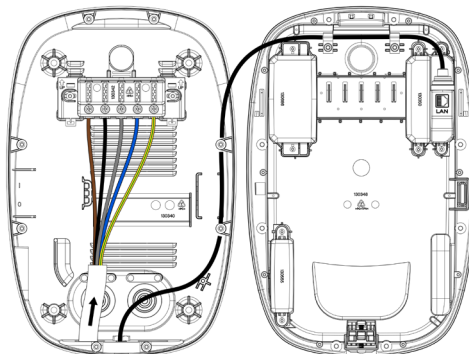
5.4.2 Tilslutning af LAN-kabel

1. Før LAN-kablet gennem den angivne kabelindgang:

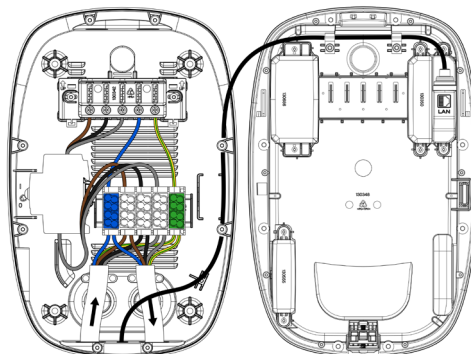
VIGTIGT! Det er ikke muligt at serieforbinde strømforsyningen til Charge Amps Dawn, hvis LAN-kablet indføres ovenfra eller fra bagsiden af Charge Amps Dawn.

LAN-kabelindgang nederst i siden:

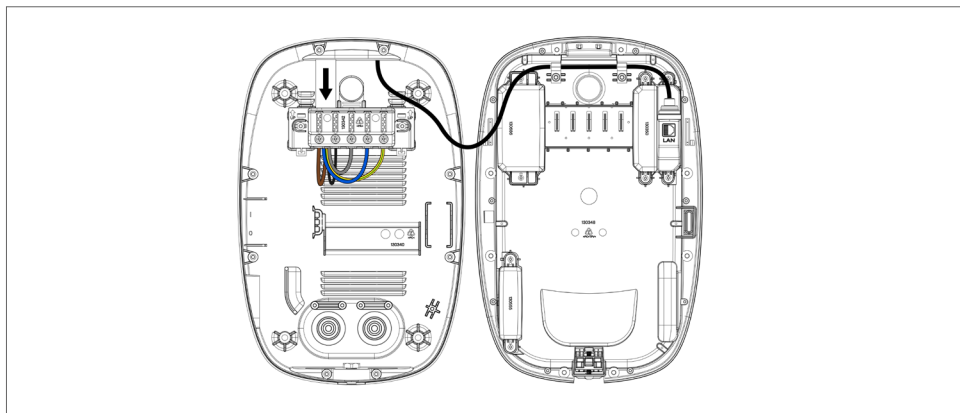
Installation af en enhed



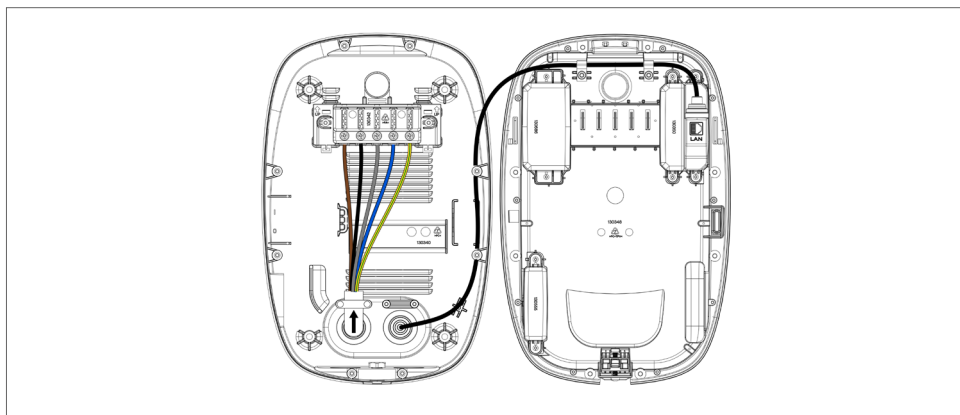
Serieforbundet installation



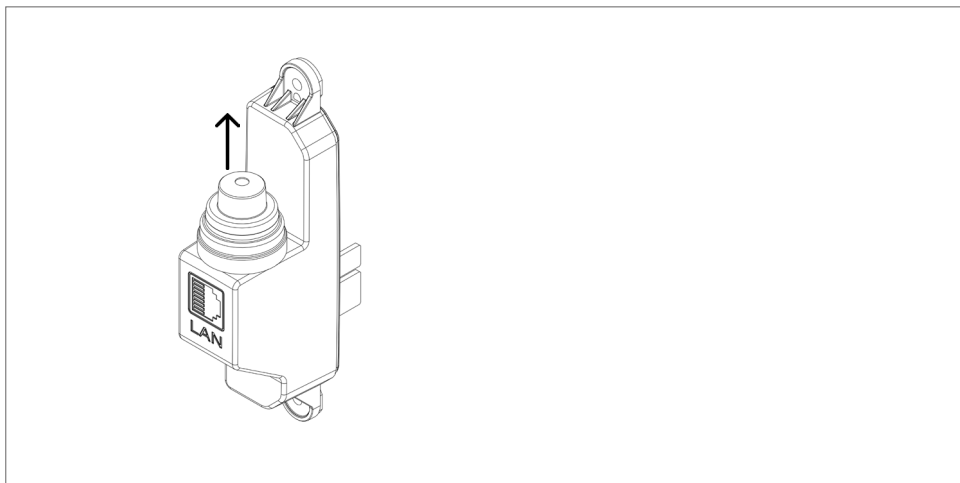
LAN-kabelindføring oppefra:



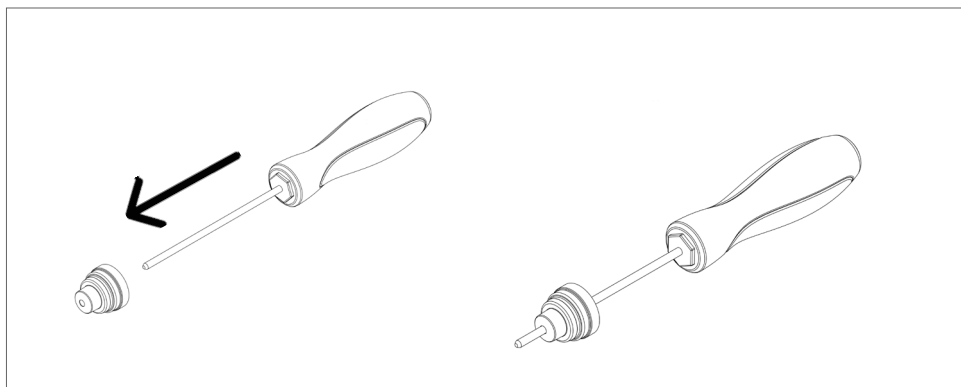
LAN-kabelindgang bagpå:



2. Fjern gummityllen fra LAN-modulet.

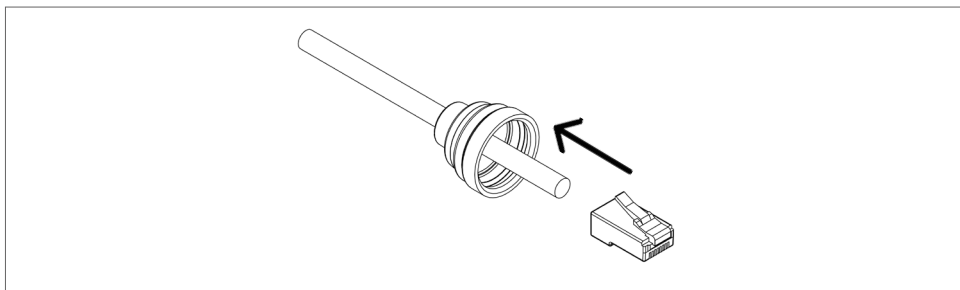


3. Lav et hul i gummityllen med en skruetrækker eller lignende.

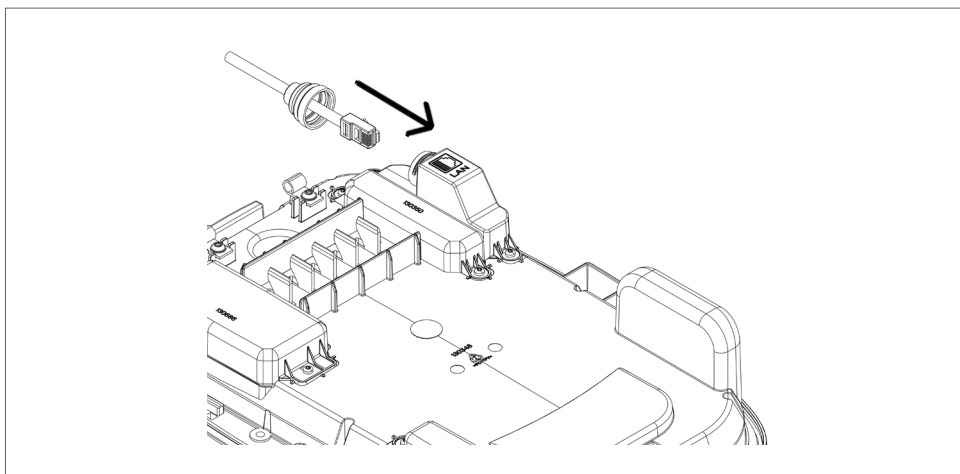


4. Træk gummyllen over LAN-kablet, og monter RJ45-stikket på LAN-kablet.

N.B: Sørg for, at gummyllen peger i den rigtige retning i henhold til billedet nedenfor. Hvis gummyllen ikke er korrekt installeret, bortfalder IP54-klassificeringen.

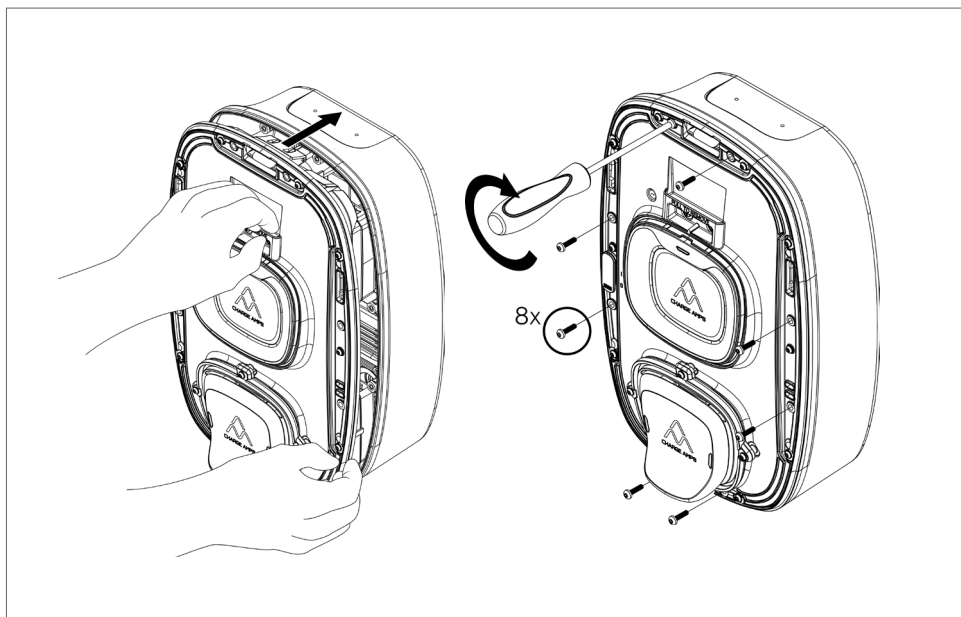


5. Fastgør LAN-kablet i kabelklemmerne, og sørg for, at LAN-kablet sidder korrekt, så det ikke bliver klemt.
6. Tilslut LAN-kablet til LAN-modulet, og fortsæt til afsnit 5.5 for at samle Charge Amps Dawn igen.

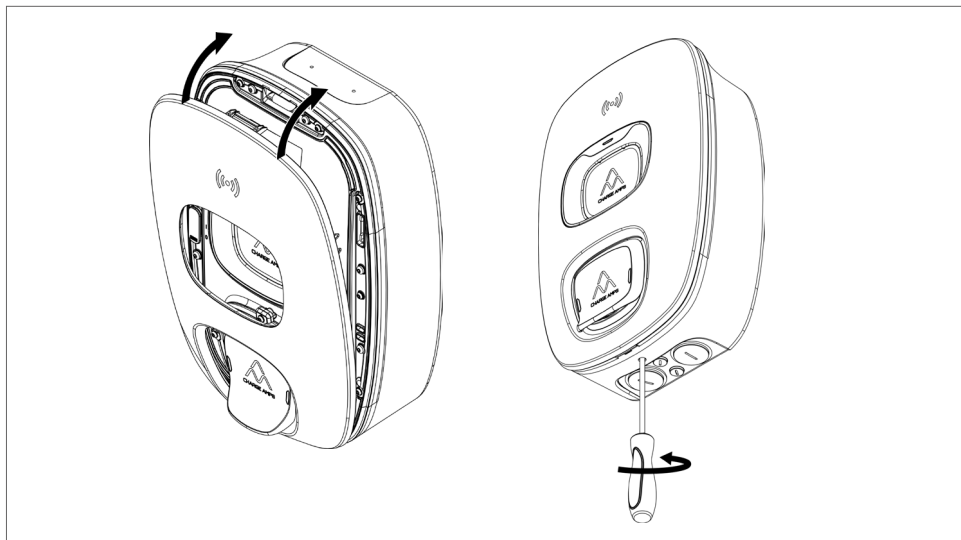


5.5 Samling

1. Sæt ladeenhedens bagside på bagpladen, og fastgør den ved at spænde de 8 skruer. VIGTIGT: Hvis du anvender en LAN-forbindelse, skal du sørge for ikke at klemme LAN-kablet.
2. VIGTIGT: Fjern afrivningsmærkaten på ladestikkets afdækning, og gem den til konfigurationen.



3. Indsæt frontafdækningens bundflange, og drej afdækningen på plads. Fastgør den ved at spænde låseskruen til frontafdækningen med en torx 25-skruetrækker.



Bemærk: Låseskruen til frontafdækningen må ikke fjernes. Anvend et maksimalt tilspændingsmoment på 2 Nm, når skruen spændes.

4. Tilslut strømmen ved hovedafbryderen.
5. Sørg for, at RFID-lyset og lys ved stikudtag er tændt.

6 Konfiguration

Bemærk: Du skal altid udføre en registrering på Charge Amps Partner Portal for at konfigurere Charge Amps Dawn.

Du kan konfigurere Charge Amps Dawn på to måder: Via Charge Amps Installer App eller via Installation Wizard i Charge Amps Cloud. Sørg inden påbegyndelse af konfigurationen for at oprette en Partner Account på Charge Amps Partner Portal.

6.1 Opret en Charge Amps Partner Account

Brug dine loginoplysninger, eller opret en ny konto.

1. Klik på linket nedenfor, og gå til øverste højre hjørne af hjemmesiden for at vælge dit foretrukne sprog:

<https://my.charge.space/partner/#/login>

2. Når du har valgt dit sprog, skal du lukke vinduet og klikke på følgende link for at udfylde formularen og ansøge om en partnerkonto:

<https://my.charge.space/partner/#/registerPartner>

3. Du vil modtage en e-mail som bekræftelse på din registrering og med anvisninger om, hvordan du fortsætter.

6.2 Konfigurerer ved hjælp af Charge Amps Installer App

Bluetooth-interfacet er tilgængeligt i 20 min. efter opstart. Hvis der ikke oprettes forbindelse i løbet af 20 minutter, er du nødt til at genstarte Charge Amps Dawn for at genaktivere Bluetooth-interfacet.

1. Åbn appen, og tryk på konfigurationsknappen på startside.
2. Vælg den Charge Amps Dawn, du gerne vil konfigurere, og angiv pinkoden. (PIN-koden findes på afrivningsmærkaten på ladestikkets afdækning).
3. Følg anvisningerne i Installer App for at angive informationer om installationen og konfigurere Charge Amps Dawns opkobling.

Bemærk: Gå til Charge Amps Partner Portal for at konfigurere effekttilpasning og andre funktioner.

6.3 Konfigurer ved hjælp af Installation Wizard

Charge Amps Dawn skal have forbindelse til internettet og Charge Amps Cloud for at kunne anvende Installation Wizard i Charge Amps Cloud. Som standard anvender Charge Amps Dawn LTE-M til at oprette forbindelse til mobilnettet for at oprette automatisk forbindelse til Charge Amps Cloud.

1. Log på Charge Amps Partner Portal, start Installation Wizard, og følg disse trin i Installation Wizard:
<https://my.charge.space/partner>

BEMÆRK: Brug altid bagpladens serienummer, når du tilføjer en Charge Amps Dawn!

Hvis du har et spørgsmål, du ikke finder svar på i denne installationsvejledning, bedes du kontakte leverandøren. Se www.chargeamps.com/support.

7 Cloudforbindelse

Charge Amps Installer App og Charge Amps Cloud fås til Charge Amps Dawn med forbindelse til Charge Amps som cloud-udbyder.

Charge Amps Installer App

Download Charge Amps Installer App, der findes i App Store og Google Play.



Charge Amps Cloud

Opret en konto i Charge Amps Cloud, så du kan konfigurere, styre og administrere din oplader via vores onlinebetjeningsflade.



My charge space →

<https://my.charge.space/>

Komplette produktoplysninger

Se www.chargeamps.com, hvis du skal bruge en Charge Amps Dawn-installationsvejledning, Charge Amps Dawn-brugervejledning og anden produktdokumentation.



Produktoplysninger →

<https://www.chargeamps.com/product/charge-amps-dawn/>

8 Afmontering

VIGTIGT! Afmonter aldrig LAN-modulet fra Charge Amps Dawn!

Bemærk: Afmontering må kun udføres af en autoriseret elektriker!

Strømforsyningen til opladeren skal isoleres, før påbegyndelse af afmonteringen.

1. Afbryd strømmen ved hovedafbryderen.
2. Brug denne installationsvejledning, og følg trinene i omvendt rækkefølge for at afmontere Charge Amps Dawn korrekt.

9 Vedligeholdelse

9.1 Regelmæssig vedligeholdelse

Bemærk: Sprøjt aldrig vand eller andre væsker direkte på produktet.

- Kontroller, at ladestikudtaget ikke har synlige skader.
- Ydersiden af produktet skal regelmæssigt tørres af med en ren, tør klud for at fjerne snavs og støv.
- Brug ikke rengøringsmidler til at rengøre nogen af produktets dele.

9.2 Forebyggende eftersyn

Bemærk: En autoriseret elinstallatør skal en eller to gange årligt udføre et forebyggende eftersyn, der sikrer, at Charge Amps Dawn er i god stand.

- Fjern frontafdækningen og ladeenheden, og foretag en visuel kontrol af ledningsforbindelserne.
- Test den interne RCD (to gange årligt). Se anvisningerne for test og nulstilling af den indbyggede RCD i betjeningsvejledningen til Charge Amps Dawn.

10 Produktsupport og service

Du kan altid få hjælp, hvis du har spørgsmål om produktet eller har problemer med produktet. Sådan finder du hurtigst svar på dine spørgsmål: Læs installationsvejledningen eller brugervejledningen for at finde ud af, om dine spørgsmål bliver besvaret der.

Gør følgende, hvis du ikke finder svar på dit spørgsmål:

1. Kontakt din leverandør eller cloud-udbyder.
2. Hvis du har brug for service eller reparation, skal du i første omgang kontakte den leverandør, du har købt produktet hos.
3. For yderligere information henviser vi til vores support på: www.chargeamps.com/support.

11 Garanti

Garantibetingelserne kan variere fra land til land. Kontakt din leverandør for at få oplysninger om garantibetingelserne.

www.chargeamps.com

Charge Amps AB (udg.)
Frösundaleden 2B, 8. sal
S-169 75 Solna, Sverige