

Charge Amps Luna



Asennusopas

Suomi

Sisältö

1	Turvallisuus	5
2	Tekniset tiedot	6
3	Tuotteen yleiskatsaus	9
3.1	Pakkauksen sisältö	10
4	Ennen asennusta	12
4.1	Suosittelut työkalut	12
4.2	Asentajan tarjoamat materiaalit	12
4.3	Asennusvaatimukset	13
4.4	Sähkötekniset vaatimukset	14
4.4.1	Oikosulkuturvallisuus – ulkoisen MCB:n asennus	14
4.4.2	Jäännösvirran turvallisuus	14
4.5	Internet-yhteys	15
4.5.1	2,4 GHz Wi-Fi-yhteys	15
4.5.2	LTE Cat 1bis -yhteys	16
5	Asennus	17
5.1	Kiinnitys	17
5.2	Liitântä	18
5.2.1	Kaapeliliitântä	18
5.3	Uudelleen kokoaminen	24
6	Kokoonpano	25
6.1	Luo Charge Amps Partner Account -tili	25
6.2	Määritä Charge Amps Installer App -asennussovelluksella	26
6.3	Määritä ohjatun Installation Wizard -toiminnon avulla	26

7	Yhdistettävyys pilveen	27
8	Purkaminen	28
9	Huolto	29
10	Tuotetuki ja huoltopalvelut	29
11	Takuu	30



Kunnioita ympäristöä! Tätä tuotetta ei saa hävittää kotitalousjätteenä! Tämä tuote sisältää sähköisiä tai elektronisia osia, jotka on kierrätettävä. Toimita kierrätettävä tuote asianmukaiseen keräyspisteeseen, esimerkiksi paikalliselle kierrätysasemalle.

Tuotteen hävittämisen on noudatettava paikallisia ympäristölakeja ja -ohjeita. Tuote koostuu kierrätettävästä muovista ja elektroniikasta, ja se on kierrätettävä näiden materiaalien mukaisesti.



Asiaankuuluvien EU-direktiivien mukaisesti.

Tämän Installation Manual -asennusoppaan ohjeiden ja turvallisuustoimien laiminlyönti aiheuttaa kaikkien takuiden raukeamisen, jolloin Charge Amps AB:llä on oikeus hylätä kaikki korvausvaatimukset minkä tahansa sellaisen laiminlyönnin aiheuttaman – suoran tai epäsuoran – vamman, vaurion tai tapahtuman osalta.

Charge Amps AB ei takaa tämän asiakirjan oikeellisuutta tai täydellisyyttä eikä ole vastuussa kyseisten tietojen käytön seurauksista. Charge Amps AB pidättää oikeuden muuttaa tässä asiakirjassa julkaistuja tietoja ilman ennakkoilmoitusta.

Uusimmat asiakirjajulkaisut löytyvät osoitteesta www.chargeamps.com.


© Copyright Charge Amps AB. Kaikki oikeudet pidätetään. Kopiointi, muuntaminen ja kääntäminen on ankarasti kielletty ilman Charge Amps AB:n etukäteen antamaa kirjallista lupaa.

1 Turvallisuus

VAROITUS: Lue kaikki ohjeet ennen asennusta!

- Tuotteen asennuksen voi tehdä vain valtuutettu sähköasentaja asennusoppaan mukaisesti.
- Varmista, että katkaiset virran pääkytkimestä ennen asennusta tai huoltoa.
- Tässä tuotteessa ei sallita suojalaitteiden automaattista uudelleensulkemista.
- Virheellinen käyttö ja tämän asennusoppaan ohjeiden huomiotta jättäminen voivat aiheuttaa henkilövahingon vaaran.
- Kansalliset asennusvaatimukset ja -rajoitukset ovat voimassa.
- Käytä tuotetta vain yhteensopivien sähköajoneuvojen lataamiseen.
- Tarkista tuote näkyvien vaurioiden varalta ennen käyttöä.
- Älä koskaan yritä korjata tai käyttää vahingoittunutta tuotetta.
- Varmista ennen käyttöä, että tuote on hyvässä kunnossa ja että kaikki kaapelit ovat kunnolla paikoillaan.
- Älä upota tuotetta veteen, kolhi sitä tai aseta vieraita esineitä mihinkään sen osaan.
- Älä koskaan yritä purkaa tuotetta millään muulla kuin Installation Manual -asennusoppaassa kuvatulla tavalla.
- Varmista, ettei asennuspaikan lähellä ole syttyviä, räjähtäviä, syövyttäviä tai palavia materiaaleja, kemikaaleja tai höyryjä.

2 Tekniset tiedot

Lataustapa	Tapa 3
Sähköajoneuvon virtalähteen tunnistus	
Energiamittari	1- ja 3-vaiheinen jännite-, virta- ja tehomittaus
Pistorasia	Tyyppi 2, 22 kW ⁽¹⁾
Nimellisjännite (U_n)	230/400 V
Nimelliseristysjännite (U_i)	250/400 V
Nimellinen syöksyjännitekesto (U_{imp})	4 kV
Nimellistaajuus (f_n)	50 Hz
Nimellisvirta (I_n)	32 A
Nimellinen ehdollinen oikosulkuvirta (I_{cc})	1,5 kA (mitattuna laturin tuloliitännöistä)
Nominell diversitetsfaktor (RDF)	1 (saattaa olla vähemmän, jos käytetään yhdessä kuormituksenhallintatoiminnon kanssa)
Jäännösvirran turvallisuus	Sisäänrakennettu RCD Type-B, joka on IEC 60947-2:n mukainen: AC: 30 mA, DC: 6 mA
Oikosulkuturvallisuus	Edellyttää ulkoista minivirtakatkaisijaa (MCB) ⁽²⁾
Suojaus sähköiskulta	Luokka I
Maadoitusjärjestelmien tyypit	TN/TT/IT
Ylijänniteluokka	III
Saastumisaste	3
Sähkömagneettinen yhteensopivuus	Ympäristö B

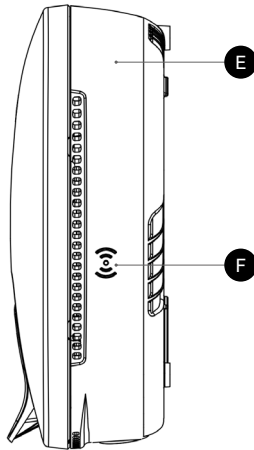
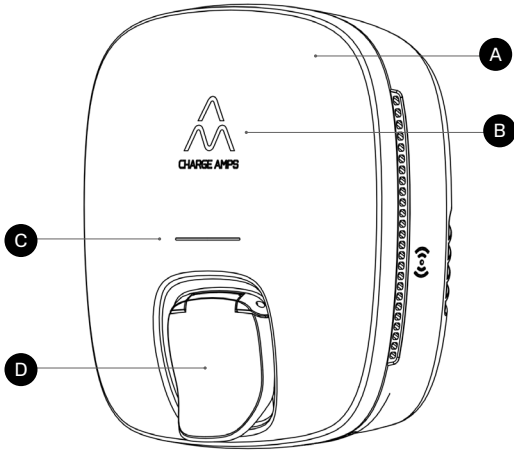
Käyttölämpötila	-35 °C–+45 °C
Korkeus merenpinnasta	0 m–2 000 m
IP-koodi	IP54
IK-koodi	IK10
Mekaaninen vastus	Korkea
Mitat (L x S x K)	210 x 80 x 220 mm
Paino	1,3 kg
Virtalähteen ja -lähden ominaispiirteet	AC EV -syöttölaite kytketty vaihtovirtaverkkoon pysyvästi kytketty
Ulkoinen rakenne ja asennustapa	Suljettu, seinäasennettava pinta-asennustyyppi: - pinta-asennus seinälle - kiinteästi asennettu maahan ja lattiaan asennus Next Green Poleplate Charge Amps Luna -lisätarvikkeella.
Rakenteen tyyppi	Kiinteät osat
Tarkoitettu käyttö ja sijaintityyppi	Tavalliset ihmiset, sisä- ja ulkoasennus vapaalla pääsyllä
Sisään tuleva virtakaapeli, ulkomitat	Ø9 – 18,5 mm
Sisään tuleva virtakaapeli, johtimen mitat	Cu, jopa 6 mm ²
RFID	Tyyppi: ISO/IEC 14443 Tyyppi A 13,56 MHz Mifare Alue: 13.553–13.567 MHz Enimmäislähetysteho: 24 dBm

Bluetooth	Versio: Bluetooth 5.0 (LE) ja Bluetooth LE 5.3 sertifioitu Alue: 2400 – 2480 MHz Enimmäislähetysteho: 19 dBm
Wi-Fi	Tyyppi: 802.11 b/g/n/ax Alue: 2412 – 2484 MHz Enimmäislähetysteho: 20,5/20,0/19,0/19,0 dBm@802,11b/ g/n/ax
Tiedonsiirto matkapuhelinverkossa	Tyyppi: LTE-FDD ja GSM Tuetut taajuudet: B3/B7/B8/B20/B28 Alue: 703–915/1710–1785/2500–2570 MHz Enimmäislähetysteho: 25 dBm @LTE- FDD, 35 dBm@GSM. SIM-kortti: sisäänrakennettu
Tiedonsiirtoprotokolla	OCPP 1.6J ISO 15118 -laitteistoyhteensopiva

⁽¹⁾Latausteho riippuu ulkoisista olosuhteista, kuten ulkolämpötilasta, auton akun varaustilasta tai siitä, onko kuorman tasaustoiminto tai latausaikataulu käytössä.

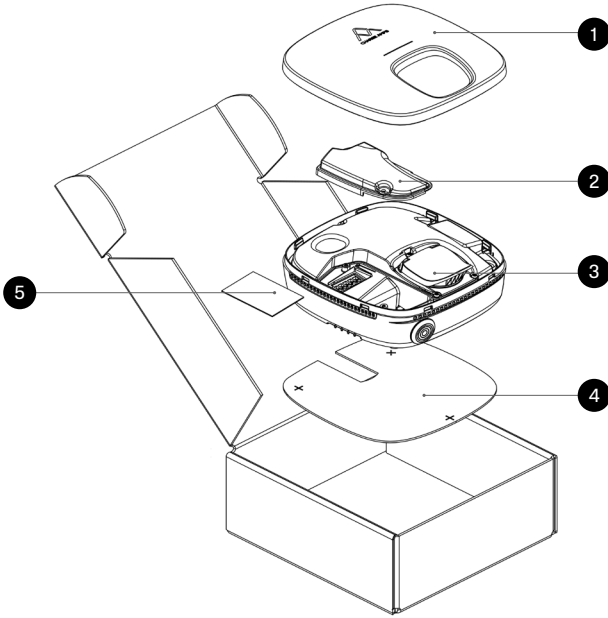
⁽²⁾Katso luku 4.4.1

3 Tuotteen yleiskatsaus



- | | |
|---------------------------|------------------------------------|
| A Etukansi | D Sähköajoneuvon pistorasia |
| B Valaistu logo | E Latausyksikkö |
| C Tilan merkkivalo | F RFID-lukij |

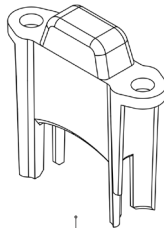
3.1 Pakkauksen sisältö



5



RFID-tunniste



Jännityksen poisto



2x pitkä ruuvi



2x lyhyt ruuvi

- 1 Etukansi
- 2 Asennuskansi
- 3 Latausyksikkö
- 4 Porausmalli
- 5 Lisätarvikelaukku:

- 1 RFID-tunniste
- 1x jännityksen poisto
- 2x pitkä ruuvi (PT40x30)
- 2x lyhyt ruuvi (PT40x14)

Lisäsisältö:

- Quick Guide
- Tervetulokirje

4 Ennen asennusta

Ennen kuin aloitat asennusprosessin, varmista, että sinulla on kumppanitili Charge Amps Cloudissa, jotta voit määrittää Charge Amps Lunan, ja että olet ladannut Charge Amps Installer -sovelluksen. Katso luvusta 6.1 ohjeet kumppanitilin luomiseen ja asennussovelluksen lataamiseen.

4.1 Suositellut työkalut

- Ruuvimeisseli T20
- Pora
- Yleismittari
- Laser/vesivaaka
- Johtimen kuorija kaapelointia varten
- Matkapuhelin, tabletti tai tietokone
- Wi-Fi-analysointisovellus riittävän Wi-Fi:n voimakkuuden varmistamiseksi asennuspaikalla
- Pääsy EV-simulaattoriin, EV-latausaseman testeriin tai sähköajoneuvoon asennuksen lopputestausta varten.

4.2 Asentajan tarjoamat materiaalit

- 3x ruostumaton asennusruuvit (5x40mm tai pidemmät, muut kuin uppokantaiset ruuvit) Charge Amps Lunan kiinnittämiseksi seinään. Pitkä poranterä vaaditaan.
- Tuotteen latauskapasiteetin mukainen asennuskaapeli.

4.3 Asennusvaatimukset

- Mikäli mahdollista, älä asenna Charge Amps Lunaa suoraan auringonvaloon. Ylikuumentuminen voi vaikuttaa lataustehoon.
- Varmista, että seinä kestää 1,3 kg painon ja kytkettävistä kaapeleista aiheutuvan vetovoiman.
- Älä asenna Charge Amps Lunaa suljettuihin tiloihin.
- Käytä seinämateriaalille sopivia ruuveja ja tulppia (jos tarpeen).
- Charge Amps Luna on asennettava pystysuoraan.
- Minimi asennuskorkeus 900 mm mitattuna maasta Charge Amps Lunan alareunaan.

4.4 Sähkötekniset vaatimukset

4.4.1 Oikosulkuturvallisuus – ulkoisen MCB:n asennus

Huom.: Sähköasennuksia koskevia paikallisia määräyksiä on aina noudatettava!

Vaaditaan MCB, jonka tiedot ovat seuraavat:

- Enintään 32 A:n MCB, käyrä B, energianrajoitusluokka 3.
- Lämpösynergia 1,5 kA:n mahdollisella oikosulkuvirralla: 4,75 kA²s.
- Kytkinlaitteen rajoittama katkaisuvirta: 1,95 kA
- Yhteensopiva standardien IEC 60947-2, IEC 60947-6-2 tai IEC 61009-1 kanssa. Tai yhteensopiva IEC 60898 tai IEC 60269 -sarjan asiaankuuluvien osien kanssa.

4.4.2 Jäännösvirran turvallisuus

Huom.: Sähköasennuksia koskevia paikallisia määräyksiä on aina noudatettava!

Charge Amps Lunassa on sisäänrakennettu RCD Type-B, joka on IEC 60947-2:n mukainen: AC: 30 mA, DC: 6 mA.

Sisäänrakennetun vikavirtasuojan testaus- ja nollausohjeet löytyvät Charge Amps Lunan käyttöoppaasta.

Joillakin alueilla sähköasennuksiin vaaditaan yläpuolinen vikavirtasuojaja. Jos vaaditaan yläpuolinen vikavirtasuojaja, sen valinnassa suositellaan seuraavaa:

- Jos tarvitaan selektiivisyyttä Charge Amps Lunan sisäänrakennetun vikavirtasuojan suhteen: Vikavirtasuojaja tyyppi A tyyppi S, 100 mA tai 300 mA.

- Jos ei tarvita selektiivisyyttä Charge Amps Lunan sisäänrakennetun vikavirtasuojan suhteen: Vikavirtasuojatyyppi A, 30 mA.

4.5 Internet-yhteys

Huom.: Wi-Fi-yhteyttä suositellaan optimaalisen suorituskyvyn takaamiseksi.

Sekä Wi-Fi-yhteys että LTE-yhteys ovat käytettävissä Charge Amps Lunassa. Jos Wi-Fi-yhteys on määritetty, se asetetaan etusijalle LTE:hen nähden.

4.5.1 2,4 GHz Wi-Fi-yhteys

Wi-Fi-yhteyttä suositellaan, ja Charge Amps Lunan sijoittaminen on avainasemassa luotettavan Wi-Fi-yhteyden kannalta. Ennen Charge Amps Lunan asennusta:

1. Käytä Wi-Fi-analysaattorisovellusta RSSI:n (Reception Signal Strength Indicator) mittaamiseen. Riittävän verkon signaalin voimakkuuden pitäisi olla parempi kuin -65 dBm.
2. Jos et löydä hyvää yhteyttä, sinun on ehkä käytettävä Wi-Fi-laajenninta, siirrettävä reititin tai Charge Amps Luna parempaan paikkaan.

Lisätietoja Wi-Fi-yhteydestä on ohjekeskuksessamme osoitteessa www.chargeamps.com/support

4.5.2 LTE Cat 1bis -yhteys

Huom.: Huomaa, että LTE-yhteys on maksullinen palvelu. Lisätietoja on osoitteessa www.chargeamps.com/product/4g-connectivity/

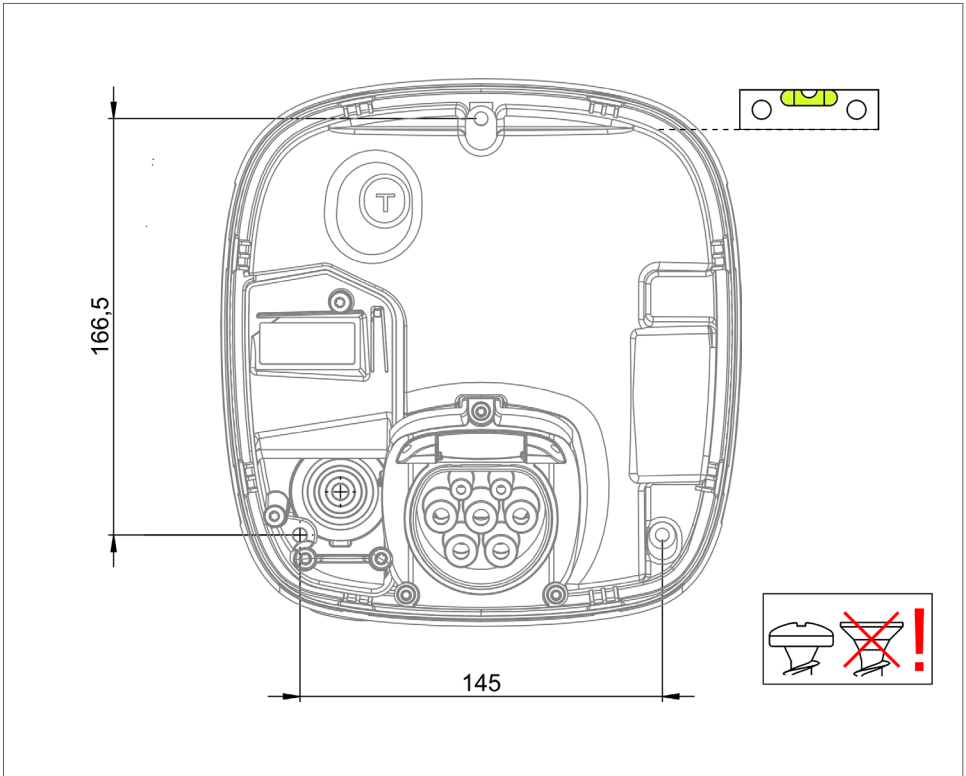
Kun Charge Amps Luna yhdistetään ensimmäistä kertaa verkkoon, se vaatii lisääaikaa (jopa kymmenen minuuttia).

Huomioithan, että matkapuhelinoperaattoreiden verkot voivat muuttua, ja häiriö- ja kohinahäiriöt voivat lisääntyä ajan myötä. Pienet erot sijainnissa ja ympäristössä voivat vaikuttaa signaalin voimakkuuteen.

5 Asennus

5.1 Kiinnitys

1. Pura Charge Amps Luna pakkauksesta ja varmista, että se on hyvässä käyttökunnossa.
2. Varmista, että asennuspinta on tasainen, ja käytä porausmallia merkitäksesi kiinnitysreiät seinään.
3. Kiinnitä latausyksikkö seinään.



5.2 Liitäntä

VAROITUS! Varmista, että virta on katkaistu pääkytkimestä ja että syöttökaapeli on eritetty!

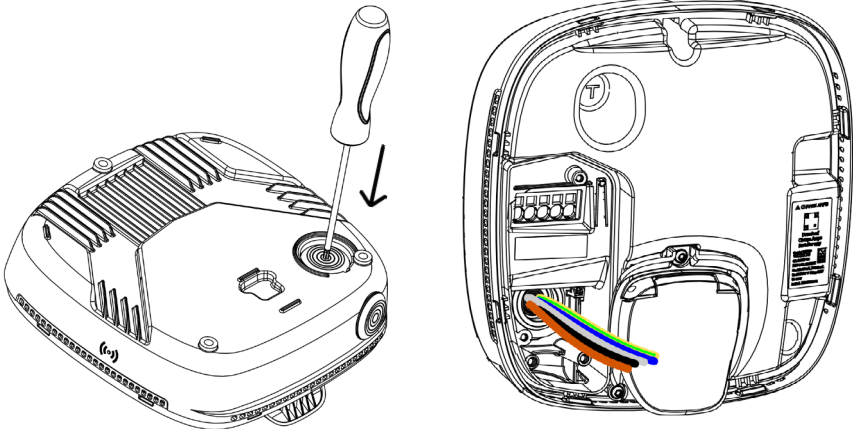
5.2.1 Kaapeliliitäntä

Huom.: Vedä kaapelit vain määritettyjen kaapelitulojen läpi.

Kaapeliläpiviennille on kaksi vaihtoehtoa, Charge Amps Lunan pohjasta tai takaa.

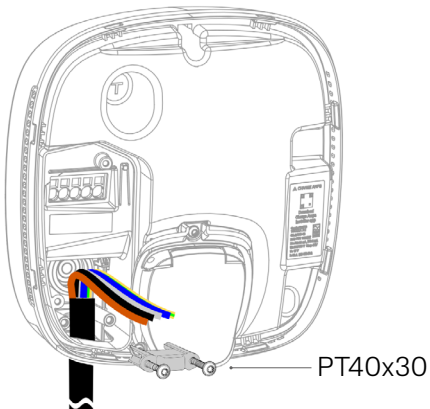
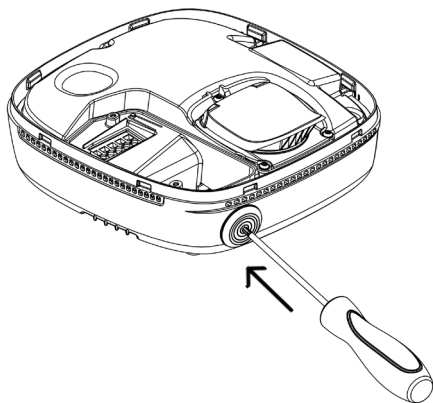
1. Tee reikä takaosan kaapeliläpiviennin varten kumiseen läpiviennikappaleeseen ja vedä kaapeli Charge Amps Lunan takaosan läpi.

Kaapelin tulo takaa

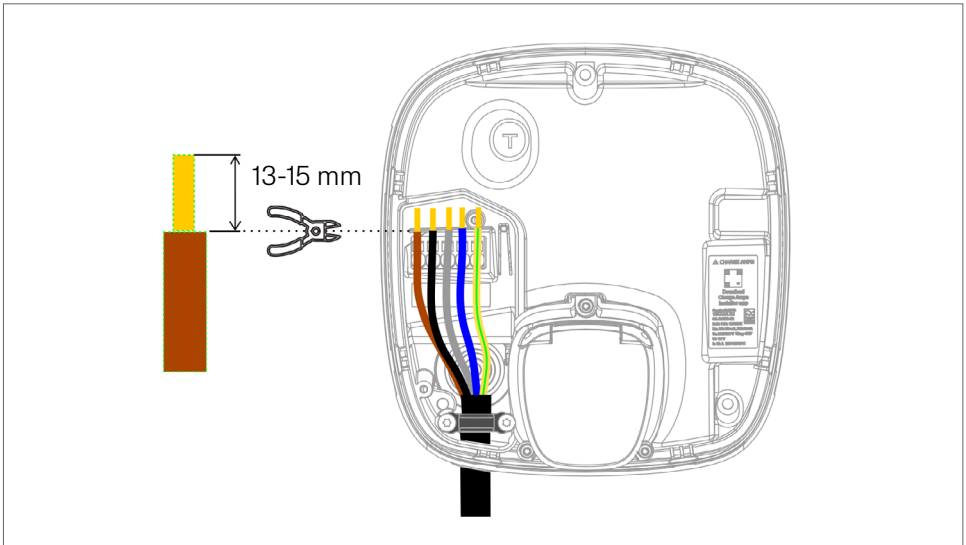


2. Tee reikä sivun kaapeliläpivientiä varten kumiseen läpivientikappaleeseen, vedä kaapeli kaapeliläpiviennin läpi ja ruuvaa jännityksen poisto paikalleen (maks. 1 Nm).

Alapuolen kaapeliläpivienti



3. Kuori kaapelit.

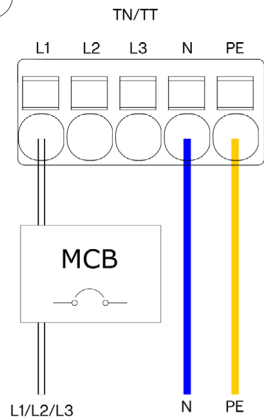


4. Asennustyyppistä ja verkkoliitännästä riippuen kytke kaapelit seuraavan sivun kytkentäkaavion mukaisesti:

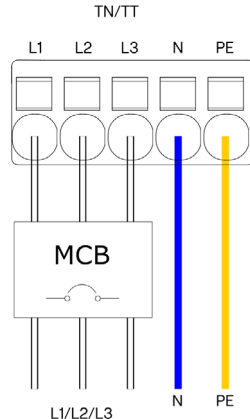
Huom.: Verrattuna muihin Charge Amps -latureihin Charge Amps Luna ei voi sisäisesti kääntää kytkettyjä vaihteita fyysisen asennuksen jälkeen. Ole siis erityisen varovainen valitessasi, mikä vaihe asennetaan Charge Amps Lunan L1-liittimeen.

Huom.: Jos asennuspaikalla on useampi kuin yksi Charge Amps Luna, on erittäin suositeltavaa kääntää asennusvaihekaapeleita jokaiselle asennetulle Charge Amps Lunalle kuorman jakamiseksi asennuspaikan eri vaiheiden kesken.

TN/TT

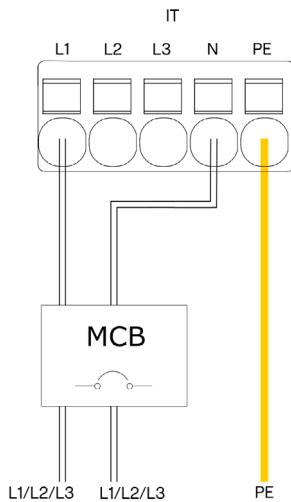


1-vaiheiliitäntä



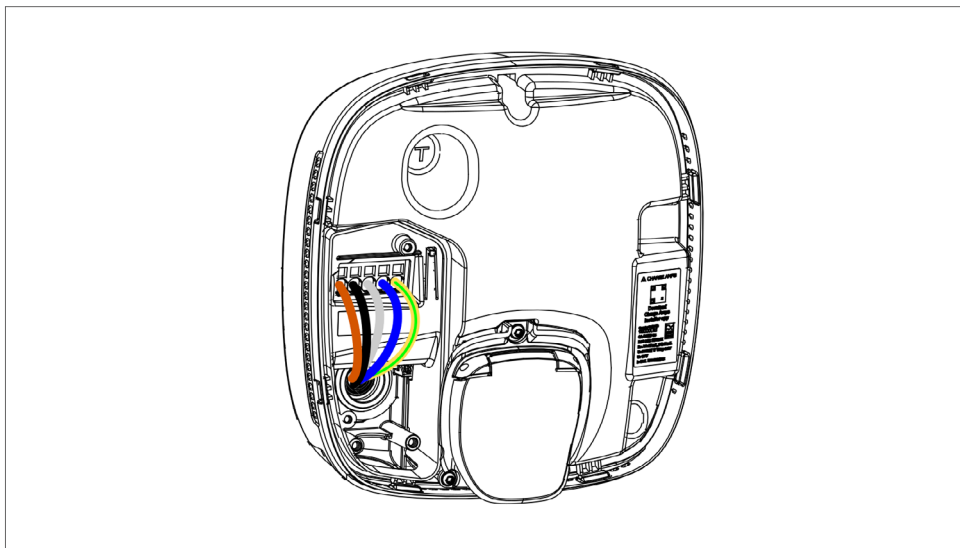
3-vaiheiliitäntä

IT

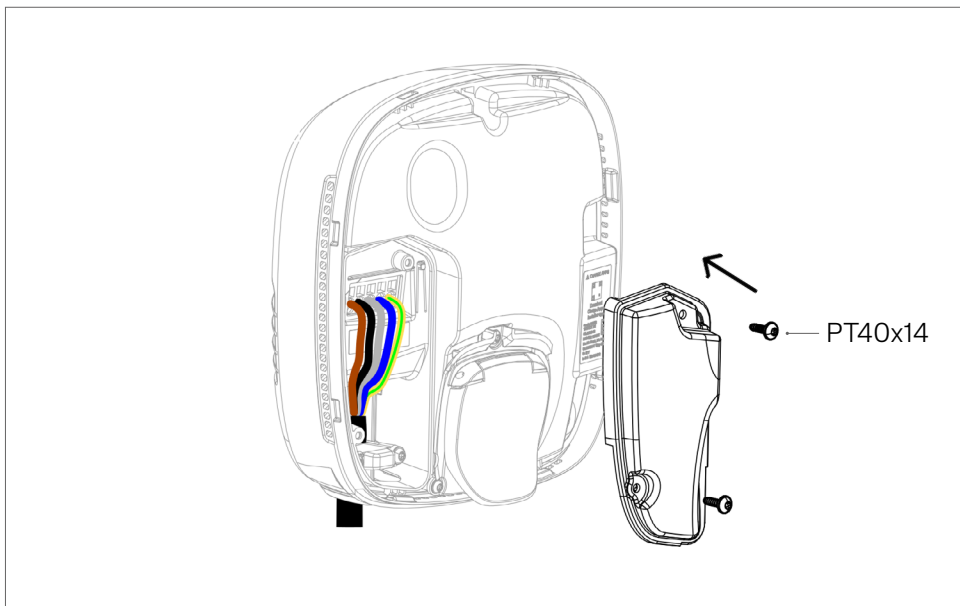


1-vaiheiliitäntä

5. Kytke kaapelit.



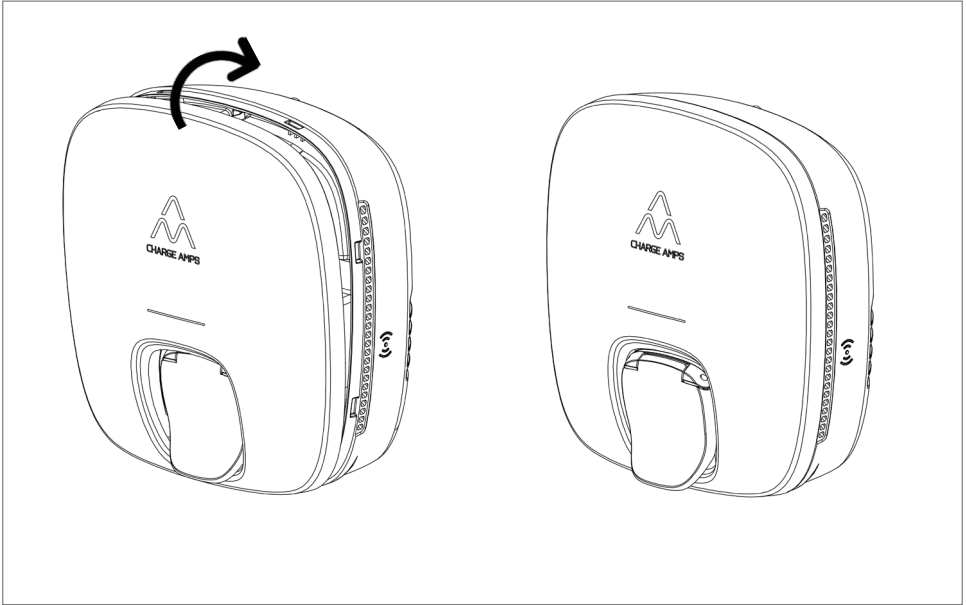
6. Asenna asennuskansi ja ruuvaa se paikalleen (maks. 2 Nm).



7. Kytke virta päälle pääkytkimestä.
8. Varmista, että tilan merkkivalo ja valaistuslogo palavat.
9. Testaa sisäinen RCD Charge Amps Luna -käyttöoppaan ohjeiden mukaisesti.
10. Kun RCD:n testi on valmis, jatka luvusta 5.3 Charge Amps Lunan uudelleen kokoamiseksi.

5.3 Uudelleen kokoaminen

1. Paina etukansi varovasti paikalleen.



6 Kokoonpano

Huom.: Rekisteröidy aina Charge Amps Partner Portal -kumppaniportaaliin määrittääksesi Charge Amps Lunan.

On kaksi tapaa määrittää Charge Amps Luna, Charge Amps Installer App -asennussovelluksella tai Charge Amps Cloud -pilvipalvelun ohjatulla asennustoiminnolla. Varmista ennen määrittämisen aloittamista, että luot kumppanitilin Charge Amps Partner Portal -kumppaniportaaliin.

6.1 Luo Charge Amps Partner Account -tili

Kirjaudu tunnuksillasi tai luo uusi tili.

1. Napsauta alla olevaa linkkiä ja siirry verkkosivun oikeaan yläkulmaan kielen valintaa varten:

<https://my.charge.space/partner/#/login>

2. Kun olet valinnut kielen, sulje ikkuna ja napsauta seuraavaa linkkiä lomakkeen täyttämistä ja Partner Account -tilin luomista varten:

<https://my.charge.space/partner/#/registerPartner>

3. Saat sähköpostiisi vahvistuksen rekisteröitymisestä ja ohjeet jatkoa varten.

6.2 Määritä Charge Amps Installer App -asennussovelluksella

Bluetooth-rajapinta on saatavana 20 minuutin ajan käynnistyksen jälkeen. Jos yhteyttä ei muodosteta 20 minuutin aikana, tarvitaan Charge Amps Lunan uudelleenkäynnistys Bluetooth-rajapinnan uudelleenaktivoimiseksi.

1. Avaa sovellus ja paina määrityspainiketta etusivulta
2. Valitse se Charge Amps Luna, jonka haluat määrittää, ja syötä PIN-koodi. (PIN-koodi löytyy Charge Amps Lunan mukana toimitetusta tervetulo kirjeestä).
3. Noudata Installer App -asennussovelluksessa annettuja ohjeita syöttääksesi asennuksen tiedot ja määrittääksesi Charge Amps Lunan yhteydet.

Huom.: Siirry Charge Amps Partner Portal -kumppaniportaaliin määrittääksesi kuorman tasapainotuksen ja muita toimintoja

6.3 Määritä ohjatun Installation Wizard -toiminnon avulla

Jotta voit käyttää Charge Amps Cloud -pilvipalvelun ohjattua Installation Wizard -toimintoa, Charge Amps Lunan on oltava yhdistettynä internetiin ja Charge Amps Cloud -pilvipalveluun. Oletuksena Charge Amps Luna käyttää LTE Cat 1bis -yhteyttä yhteyden muodostamiseen matkapuhelinverkkoon, ja se yhdistyy automaattisesti Charge Amps Cloud -pilvipalveluun.

1. Kirjautu Charge Amps Partner Portal -kumppaniportaaliin, käynnistä ohjattu Installation Wizard -toiminto ja noudata sen ohjeita: <https://my.charge.space/partner>

Jos sinulla on kysymyksiä, joihin ei löydy vastauksia Installation Manual -asennusoppaasta, ota yhteyttä toimittajaan, katso chargeamps.com/support.

7 Yhdistettävyyys pilveen

Charge Amps Installer -asennussovellus ja Charge Amps Cloud -pilvipalvelu ovat käytettävissä Charge Amps Luna -latausaseman kanssa, jos latausasemaan yhdistetyn pilvipalvelun toimittaja on Charge Amps.

Charge Amps Installer App

Lataa Charge Amps Installer App -asennussovellus, joka on saatavana App Storessa ja Google Playssä.



Charge Amps Cloud

Luo Charge Amps Cloud -pilvipalvelutili voidaksesi määrittää, valvoa ja hallinnoida laturiasi verkkorajapintamme kautta.



My charge space →

<https://my.charge.space/>

Kaikki tuotetiedot

Käy osoitteessa www.chargeamps.com saadaksesi Charge Amps Luna -asennusohjeet Käyttöopas, Charge Amps Lunan käyttäjän opas ja muu tuotteen dokumentaatio.



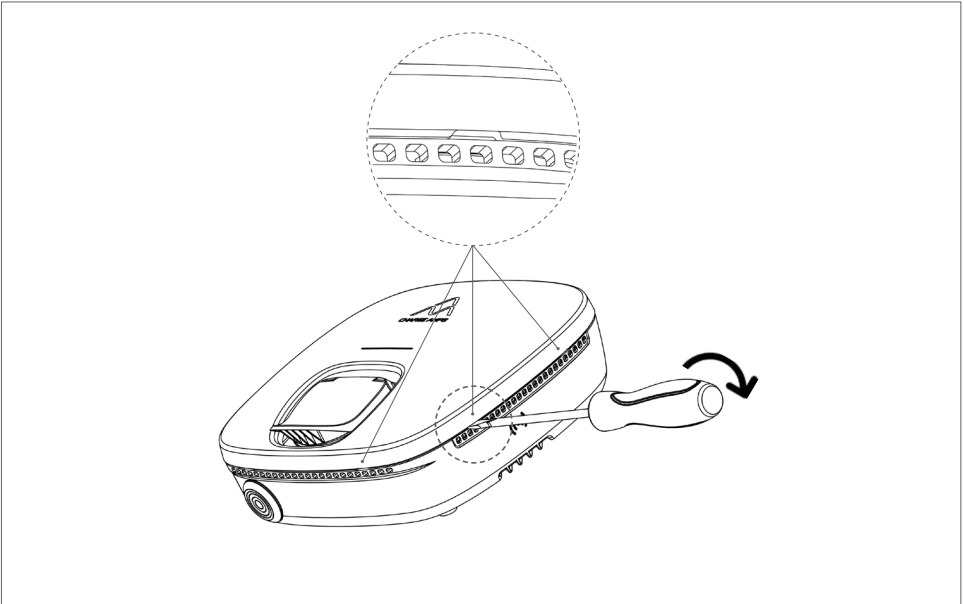
Kaikki tuotetiedot

<https://www.chargeamps.com/product/charge-amps-luna>

8 Purkaminen

Laturin virtalähde on eristettävä ennen kuin purkaminen alkaa.

1. Katkaise virta pääkytkimestä.
2. Taivuta etukansi varovasti auki litteällä ruuvitaltalla.



3. Käytä tätä asennusopasta ja noudata vaiheita käänteisessä järjestyksessä irrottaaksesi Charge Amps Lunan oikeassa järjestyksessä.

Huom.: Irrotuksen saa suorittaa vain valtuutettu sähköasentaja.

9 Huolto

VAROITUS: Älä koskaan suihkuta vettä tai muuta nestettä suoraan tuotteeseen.

- Tarkista silmämääräisesti, että sähköisen ajoneuvon pistoke on ehjä.
- Tuotteen ulkopinnat on puhdistettava säännöllisesti pölystä ja liasta pyyhkimällä ne puhtaalla ja kuivalla liinalla.
- Älä käytä puhdistusaineita tuotteen osien puhdistamiseen.

10 Tuotetuki ja huoltopalvelut

Jos sinulla on kysyttävää tai tuotteen kanssa ilmenee ongelmia, apu on aina lähellä. Nopeimman vastauksen kysymykseesi saat toimimalla seuraavasti:

Lue asennus- tai käyttöopas läpi tarkistaaksesi, löytyykö siitä vastauksia kysymyksiisi.

Jos et löydä vastausta kysymykseesi, toimi näin:

1. Ota yhteyttä jälleenmyyjään tai pilvipalvelun tarjoajaan.
2. Jos tuote on huollettava tai korjattava, ota ensin yhteyttä tuotteen jälleenmyyjään.
3. Saadaksesi lisätietoja käy tukikeskuksessamme osoitteessa: www.chargeamps.com/support.

11 Takuu

Takuuehdot saattavat vaihdella eri alueilla. Ota yhteyttä jälleenmyyjäsi ja tarkista takuuehdot.

www.chargeamps.com

Charge Amps AB (publ)
Frösundaleden 2B, 8th floor
SE-169 75 Solna, Ruotsi